



# MOTOSAPĂ SEMIPROFESIONALĂ DAC 6000K





## CUPRINS

1. Introducere .....	4
2. Instrucțiuni de siguranță .....	5
2.1 Atenționări pe utilaj .....	5
3. Prezentare generală a utilajului .....	6
4. Date tehnice .....	7
5. Montajul .....	8
6. Alimentarea cu combustibil și ulei .....	13
6.1 Alimentarea cu ulei .....	13
6.2 Alimentarea cu combustibil .....	15
7. Verificări pre-operare .....	15
8. Perioada de rodaj .....	16
9. Punerea în funcțiune .....	16
10. Simptomatică probleme pornire .....	19
11. Întreținere .....	19
12. Ambalarea și depozitarea utilajului .....	20
12.1 Ambalarea .....	20
12.2 Depozitarea .....	21
13. Accesorii compatibile cu utilajul .....	22
14. Cuplarea accesoriilor .....	24
14.1 Cuplare plug .....	24



14.2 Cuplare dispozitiv de scos cartofi .....	25
14.3 Cuplare cultivator .....	26
14.4 Cuplare rariță reglabilă .....	27
14.5 Cuplare remorcă .....	28
14.6 Cuplare pompa de apă .....	29
14.7 Cuplare semanatoare pe 3 randuri TS3.....	30
14.8 Cuplare semănătoare precizie înalta PTS2 .....	31
14.9 Cuplare lama de zăpadă .....	32
15. Cuplare suport reglaj adâncime si plug de Îngropat.....	33
15.1 Sistem de cosit CRT.....	34
16. Declarații de conformitate .....	35



## 1. INTRODUCERE

Stimate client!

Îți mulțumim pentru decizia de a cumpăra un produs RURIS și pentru încrederea acordată companiei noastre! RURIS este pe piață din anul 1993 și în tot acest timp a devenit un brand puternic, care și-a construit reputația prin respectarea promisiunilor, dar și prin investițiile continue menite să vină în ajutorul clienților cu soluții fiabile, eficiente și de calitate.

Suntem convingși că veți aprecia produsul nostru și vă veți bucura de performanțele sale timp îndelungat. RURIS nu oferă clienților săi doar utilaje, ci soluții complete. Un element important în relația cu clientul este consilierea atât înainte de vânzare, cât și post vânzare, clienții RURIS având la dispoziție o întreagă rețea de magazine și puncte service partenere.

Pentru a vă bucura de produsul cumpărat, vă rugăm să parcurgeți cu atenție manualul de utilizare. Prin respectarea instrucțiunilor, o să aveți garanția unei utilizări îndelungate. Compania RURIS lucrează continuu pentru dezvoltarea produselor sale și de aceea își rezervă dreptul de a modifica printre altele forma, înfățișarea și performanțele acestora, fără a avea obligația de a comunica acest lucru în prealabil.

Vă mulțumim încă o dată că ați ales produsele RURIS!

Informații și suport clienți:

Telefon: 0351.820.105

e-mail: [info@ruris.ro](mailto:info@ruris.ro)



## 2. INSTRUCȚIUNI DE SIGURANȚĂ

### 2.1 ATENȚIONĂRI PE UTILAJ



Avertizare! Pericol!



Citiți manualul de instrucțiuni înainte de utilizarea acestor utilaje.



Operatorul trebuie să poarte Echipament Personal de Protecție (PPE). Dacă mașina este în uz, trebuie să purtați ochelari de protecție împotriva obiectelor proiectate în aer; trebuie purtate elemente de protecție a auzului cum ar fi casca izolată acustic.



Nu deteriorați manualul. Pastrați-l pentru consultări ulterioare.



Pericol energie electrică.



Nu folosiți soluții inflamabile în apropierea utilajului.



Evitați contactul cu elementele în mișcare ale utilajului.



Evitați zonele cu temperaturi ridicate ale utilajului.

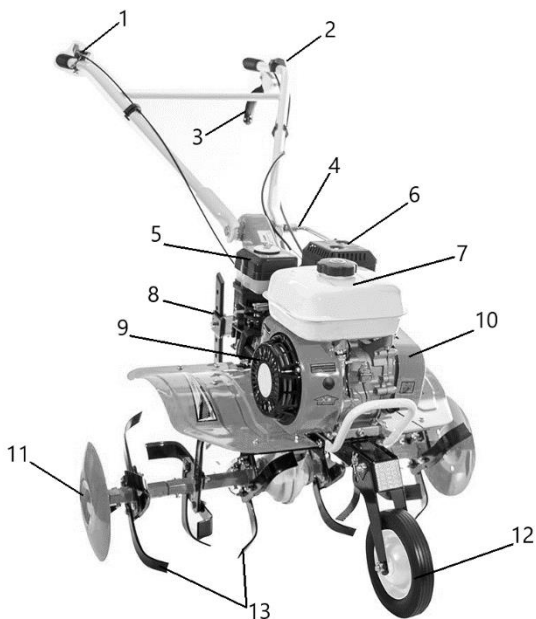


Nu porniți utilajul în spații închise.



### 3. PREZENTARE GENERALĂ A UTILAJULUI

Motosapa este compusă din următoarele elemente:



1. Manetă accelerație

6. Tobă eșapament

11. Taler

2. Comutator On/Off

7. Rezervor combustibil

12. Roată transport

3. Manetă cuplare ambreiaj

8. Suport reglaj adâncime

13. Cuțite tăietoare

4. Manetă reglaj coarne

9. Demaror

5. Filtru de aer

10. Apărătoare curea



## 4. DATE TEHNICE

### ATENȚIONARE:

Motosapa nu este livrată cu ulei în unitatea motor. Înainte de punerea în funcțiune, verificați și completați cu ulei recomandat pentru motor, conform instrucțiunilor din manual.

În baia de ulei a motorului există ulei sub nivel, acesta fiind doar pentru conservare și nu pentru funcționare.

Model	DAC 6000K
Greutate (cu cuțite)	80 kg
Motor	4 timpi
Producător motor	General Engine
Capacitate cilindrică	163 cmc
Putere maximă*	7,5 CP/5,5 kW
Putere netă*	6,5 CP/4,8 kW
RPM	Max 3600 Min 2000
Consum litri/h	250 ml/kwh
Combustibil	Benzină fără plumb

**\*NOTĂ:** Puterea netă reprezintă puterea motorului cu filtru de aer și tobă de eșapament. Puterea maximă reprezintă puterea motorului fără filtru de aer și tobă de eșapament. Folosiți utilajul în scopul pentru care a fost conceput, folosind doar accesoriile originale RURIS.. Orice altă utilizare ar putea fi periculoasă și ar putea dăuna echipamentului. A nu se utiliza pentru a cultiva un teren care conține roci, pietre, sârme sau orice alte materiale dure.

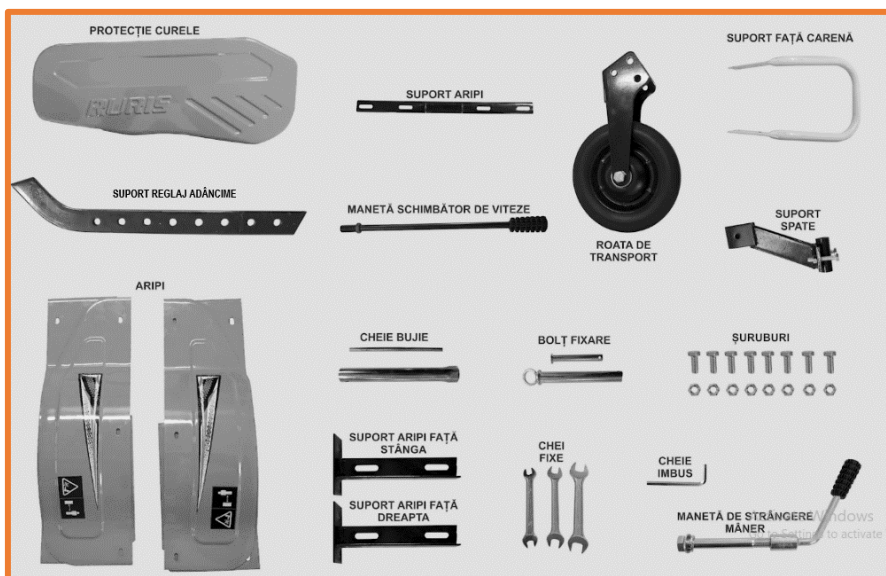
**Schimbați uleiul de motor la fiecare 25 ore de funcționare, iar la transmisie la fiecare 50 ore de funcționare sau 6 luni**



## 5. MONTAJUL

Montajul video poate fi vizionat la adresa : <https://www.ruris.ro/filme-montaj>

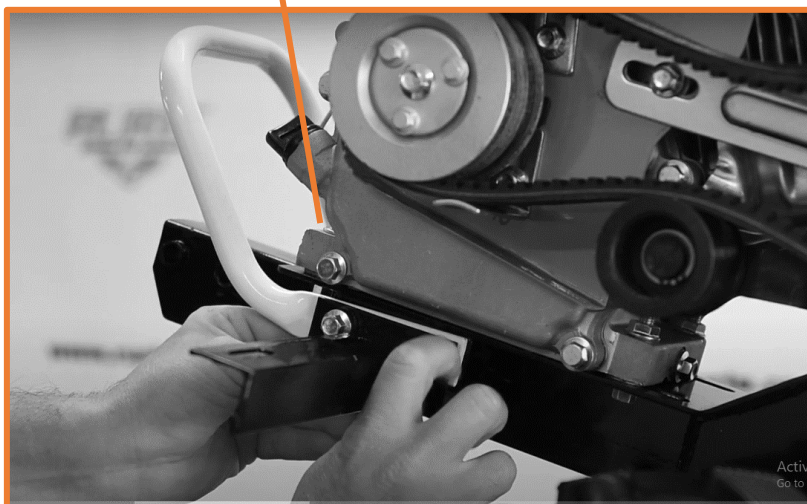
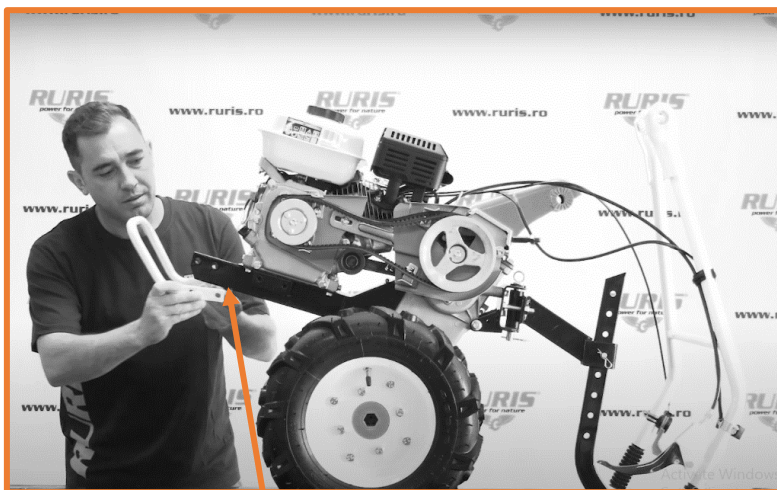
### Piese componente







Montați suportul față și suporturile aripilor stânga / dreapta.

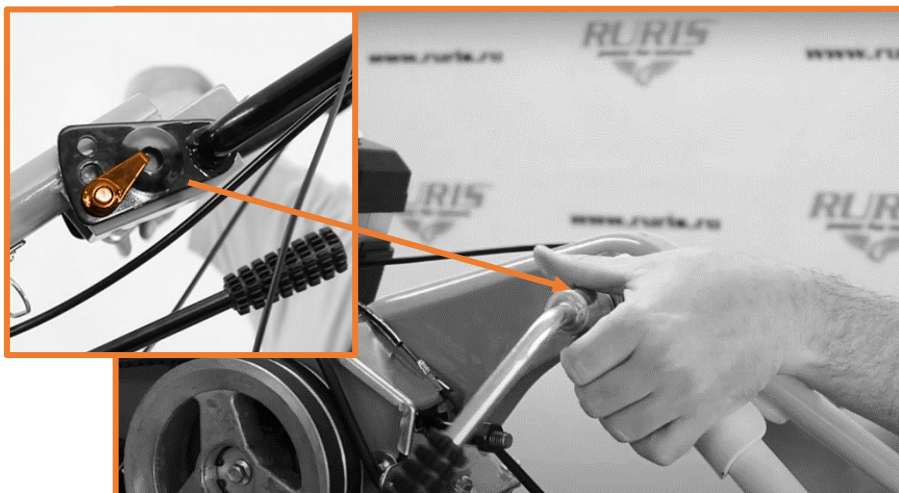




Montați roata față și asigurați cu șurub + bolt



Montați coarnele și fixați-le cu maneta de strângere mâner. ( în funcție de modelul de coarne)

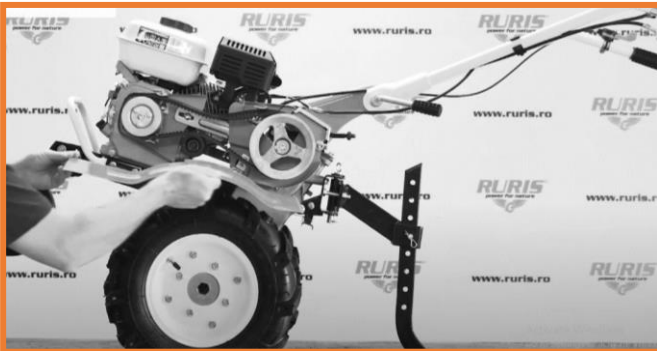


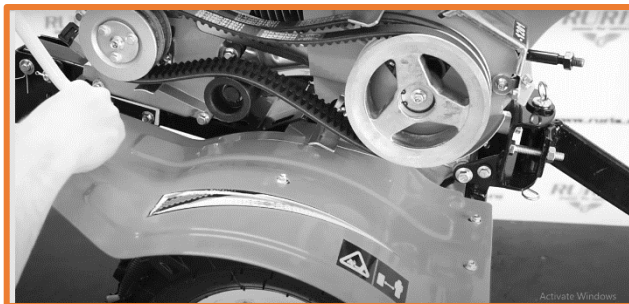


Montați suportul din spate al aripilor.



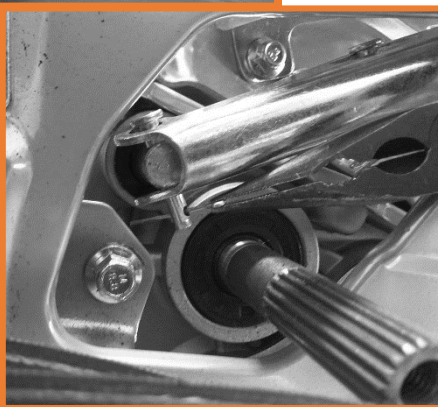
Montați airpile de protecție.





Schimbatorul de viteze se montează și se blochează cu ajutorul bolțului – siguranței.

Pentru a realiza acest lucru este necesară demontarea fuliei folosind o cheie inelară.





Imaginile sunt cu caracter informativ, furnizorul își rezervă dreptul de a aduce modificări structurale și funcționale față de utilajul prezentat în acest manual.

## 6. ALIMENTAREA CU COMBUSTIBIL ȘI ULEI

### 6.1 ALIMENTAREA CU ULEI

#### Alimentarea cu ulei a motorului

Înainte de pornirea motorului, alimentați motorul cu ulei RURIS 4T-MAX sau un ulei de clasificare API: CI-4/SL ori superioara acestuia.

Motosapa nu se livrează cu ulei în motor.

**Capacitate baie ulei motor 0,6L**



### **ATENȚIONARE:**

- Nu utilizați mersul înapoi pentru săpat sau transport pe o distanță mai lungă de 10m, pentru o singură acționare.
- Verificați dacă nivelul de ulei este corect, prin desfiletarea bușonului (joja de ulei) situat pe carterul motor și observați dacă uleiul ajunge până la primul filet de sus, la partea superioară de umplere. Verificarea se realizează având motorul poziționat în plan orizontal.



### **ATENȚIONARE:**

Întotdeauna, înainte de fiecare pornire trageți ușor de cel mult 4 ori de sfoara demarorului de la motor (butonul de pornire pe pozitia OFF) pentru ca uleiul să pătrundă în toate orificiile cilindrilor, supapelor.

În caz contrar, dacă încercați pornirea bruscă a motorului prin tragere directă a sfoii demaror, riscați griparea motorului sau avarierea gravă a acestuia.

### **Alimentarea cu ulei a transmisiei**

Capacitatea băii de ulei a transmisiei este de 1600 ml.

Folosiți ulei de transmisie RURIS G-Tronic sau un ulei de clasificare API: GL-4 ori superioară acesteia. Nivelul maxim de ulei al reductorului este la partea inferioară a orificiului de alimentare situat pe partea dreaptă a reductorului.



Motosapa nu este livrată cu ulei în baia reductorului.

## **SCHIMBUL DE ULEI LA TRANSMISIE SE FACE LA FIECARE 50 ORE FUNCȚIONARE**

### **6.2 ALIMENTAREA CU COMBUSTIBIL**

Folosiți combustibil de calitate din stații Peco autorizate.

Alimentați cu combustibil tip BENZINĂ FĂRĂ PLUMB de cea mai bună calitate, folosind o pâlnie de metal, în spații deschise și departe de surse de foc sau scântei, care ar putea provoca un incendiu.

#### **ATENȚIONARE:**

Nu alimentați pe sol sau în preajma plantelor, deoarece riscați deteriorarea mediului înconjurător.

## **7. VERIFICĂRI PRE-OPERARE**

1. Verificați dacă toate șuruburile sunt strânse și ajustați-le dacă este cazul.
2. Verificați fiecare mâner al ghidonului (maneta de accelerație, schimbătorul de viteze și marșarier) pentru a verifica funcționalitatea lor. Dacă pozițiile mânerelor sunt incorecte, reglați-le pentru a fi în pozițiile corespunzătoare.
3. Mutați schimbătorul de viteze în poziția neutră.
4. Completarea uleiului.
  - Umpleți baia de ulei a motorului cu ulei de lubrifiere RURIS 4T- MAX.
  - Așezați utilajul pe o suprafață plană în timp ce alimentați cu ulei de transmisie în cutia de viteze.
  - Pentru a verifica nivelul de ulei folosiți joja de ulei, uleiul trebuie să fie la nivel maxim.
  - Verificați scurgerile de ulei.
  - Adăugați ulei în filtrul de aer .
5. Curățați unitatea de praf și murdărie, în special filtrul de aer.





## 8. PERIOADA DE RODAJ

Motosapa trebuie să funcționeze 5 ore în sarcină ușoară. După această perioadă, faceți schimbul de ulei atât la transmisie cat și la motor. Alimentați apoi baia de ulei a transmisiei cu ulei RURIS G-Tronic sau un ulei de clasificare API: GL-4 ori superioară acesteia, cât și baia de ulei a motorului cu ulei RURIS 4T-MAX sau un ulei de clasificare API: CI-4/SL ori superioară acesteia.

La motosapă se va folosi benzină fără plumb.

Recomandat este ca înainte de utilizare, benzina să fie decantată și filtrată prin sită metalică.

## 9. PUNEREA ÎN FUNCȚIUNE

**Este interzis mersul motorului la ralanti fără sarcină, mai mult de 5 minute deoarece riscați să deteriorați curelele de transmisie.**

**Motorul care echipează motosapa dumneavoastră are rodajul făcut în fabrică și nu necesită rodaj la ralanti.**

Înainte de a pune în funcțiune Motosapa, trebuie să vă asigurați că următoarele condiții sunt îndeplinite :

- umpleți recipientul filtrului de aer cu ulei curat de motor, până la nivelul maxim indicat
- pe o rază de 5 metri de o parte și de alta a motosapei, nu sunt persoane sau obiecte cu care aceasta ar putea intra în contact
- motosapa este așezată în poziție orizontală
- roata frontală este montată și ridicată față de sol
- motorul are ulei în baie la nivel maxim
- cutia de viteze are uleiul la nivel maxim
- motorul are un minim de 500 ml benzină în rezervor

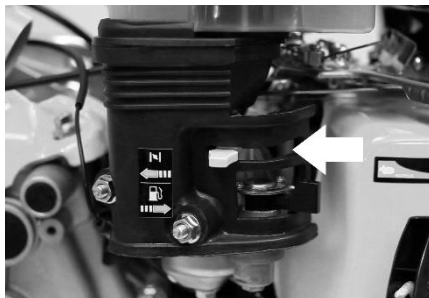




- cuțitele tăietoare sunt asigurate cu bolțurile de fixare sau, dacă se montează roțile de transport, acestea sunt asigurate cu bolțurile de fixare, iar presiunea în anvelopă este cuprinsă între 1,5-2 bar
- toate șuruburile motosapei sunt strânse corespunzător

### **Pornirea motorului**

- poziționați clapeta de șoc în sensul indicat pentru pornirea la rece.



Poziționați clapeta robinetului de benzină în sensul indicat.



- trageți de 4 ori, ușor, la sfoara demaror, pentru a amorsa cu ulei toate orificiile interne ale motorului
- acționați la maxim maneta de accelerație (în poziția H)
- puneți butonul PORNIT/OPRIT pe poziția ON



- trageți constant și ferm la sfoara demaror de la motor, după pretensionarea acesteia (trageți ușor până întâmpinați rezistența compresiei motorului)
- poziționați schimbătorul în treapta dorită și cu mâna stângă acționați prin strângere maneta de acționare a cuțitelor tăietoare. Acestea vor începe să se rotească
- deplasați ușor până la capăt de cursă în sensul opus clapeta de șoc, până când motorul funcționează la parametrii, adică nu are simptome de oprire

#### **ATENȚIONARE:**

Eliberați maneta de acționare a cuțitelor tăietoare și acestea se vor opri.

În cazul în care auziți un zgomot continuu de patinaj la cuplare, sau dacă motosapa nu se deplasează, verificați încă o dată cablul de acționare al cuțitelor tăietoare, deoarece acesta a fost reglat pe o cursă scurtă.

#### **NOTĂ:**

Cuplarea trebuie să se facă întotdeauna la turația maximă a motorului, deoarece, în caz contrar riscați deteriorarea curelei.

În acest moment puteți începe operația de săpat a solului.

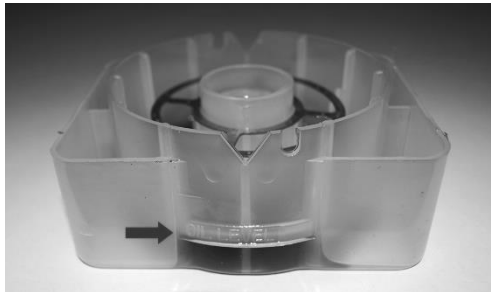


## 10. SIMPTOMATICĂ PROBLEME PORNIRE

- verificați dacă uleiul în motor este la nivel, deoarece motorul care echipează motosapa dumneavoastră poate fi dotat cu un senzor de ulei care întrerupe scânteia la bujie în cazul în care acesta nu este la nivel maxim în motor
- verificați dacă robinetul de combustibil este deschis în poziția indicată
- verificați dacă aveți combustibil în rezervor și dacă este corespunzător (sa nu fie alt fel de combustibil decât cel indicat sau cu vechime mai mare de 1-2 săptămâni)
- verificați dacă maneta de accelerație este acționată la maxim
- verificați dacă clapeta de șoc este acționată pe poziția închis
- verificați dacă filtrul de aer nu este îmbâcsit cu impurități
- schimbați bujia cu o bujie nouă

## 11. ÎNTREȚINERE

- după fiecare utilizare curățați filtrul de aer și înlocuiți uleiul din camera filtrului, cu unul curat, la nevoie, sau odata cu înlocuirea uleiului din motor.
- 



- după fiecare utilizare curățați cuțitele tăietoare și verificați-le
- după fiecare utilizare ungeți cu vaselină axul pe care sunt fixate cuțitele tăietoare
- reglați cablurile în cazul în care sesizați că cuțitele nu răspund la comenzi sau se opresc în sarcină
- schimb ulei transmisie/motor la fiecare 50/25 ore de funcționare sau 6 luni.



## Montarea/demontarea curelei de antrenare a transmisiei

Aceasta se face după cum urmează:

- demontarea capacului lateral al carcasei de protecție
- demontarea efectivă a curelei
- montarea noii curele de transmisie
- montarea capacului de protecție

În cazul în care demontați întinzătorul curelei, aceasta va fi montată și aliniată, după noua curea prin păstrarea poziției inițiale a bușei de reglaj sau rotirea acesteia la 180 grade conform pasului 7 din ghidul de montaj, astfel aceasta va fi pe aceeași axă, protejând și nedeteriorând cureaua de transmisie.

### **NOTĂ:**

Înlocuirea fulliilor se va face numai în Service autorizat, deoarece acestea au strângeri diferite a șuruburilor care le fixează.

În cazul în care după o perioadă îndelungată de lucru, întinzătorul nu mai funcționează la maximum, cureaua patinând în sarcină, se va efectua reglajul cablului de acționare.

## 12. AMBALAREA ȘI DEPOZITAREA UTILAJULUI

### 12.1 AMBALAREA

Ambalarea este făcută în cutii de carton, închise, pentru o deplasare ușoară.

În interiorul acesteia găsiți:

- manualul de utilizare
- certificatul de garanție
- motosapa
- trusa de chei












## 12.2 DEPOZITAREA

- Motosapa trebuie să fie depozitată într-un loc uscat, cu acoperiș și protejată contra umezelii, în încăperi cu geamuri și ventilație corespunzătoare
- Carburantul trebuie golit din rezervor, se închide robinetul de benzină și se lasă utilajul să funcționeze până se consumă tot combustibilul din carburator.
- Părțile metalice active trebuie unse cu vaselină
- Trebuie lăsat uleiul în baia motorului pe timpul depozitării
- Uleiul de motor trebuie înlocuit, dacă motosapa a fost depozitată mai mult de 6 luni.



## 13. ACCESORII COMPATIBILE CU UTILAJUL

<p><b>Rariță reglabilă</b></p> 	<p><b>Plug de îngropat (rariță) TS103</b></p> 	<p><b>Dispozitiv de scos cartofi TS</b></p> 
<p><b>Cultivator TS103</b></p> 	<p><b>Cultivator multifuncțional cu două rarițe</b></p> 	<p><b>Lamă de zapadă</b></p> 
<p><b>Semănătoare precizie înaltă PTS2</b></p> 	<p><b>Semănătoare pe 3 rânduri TS3</b></p> 	<p><b>Set roți cauciuc 400x8 TS103</b></p> 

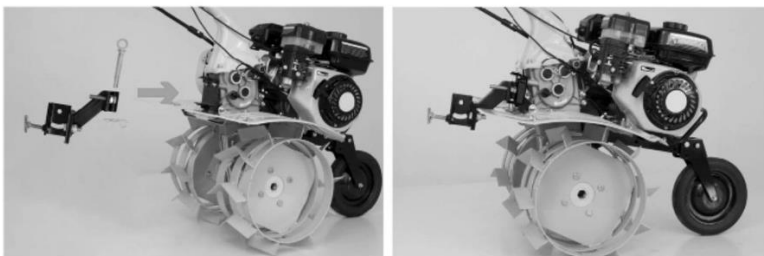


<p><b>Set roți metalice 350 TS</b> 103</p> 	<p><b>Set roți metalice 400 TS</b> 103</p> 	<p><b>Reductor TS100</b></p> 
<p><b>Set manicot universal cu blocator TS103</b></p> 	<p><b>Set manicot universal TS103</b></p> 	<p><b>Set manicot cu blocator CRT280</b></p> 
<p><b>Pompă apă pentru motosăpătoare</b></p> 	<p><b>Remorcă: Încarcatură: 550 kg</b></p> 	<p><b>Remorcă: Încarcatură: 450 kg</b></p> 
<p><b>Accesoriu tractat Navigator 88</b></p> 	<p><b>Sistem de cosit cu tambur CRT570</b></p> 	<p><b>Adaptor accesorii</b></p> 

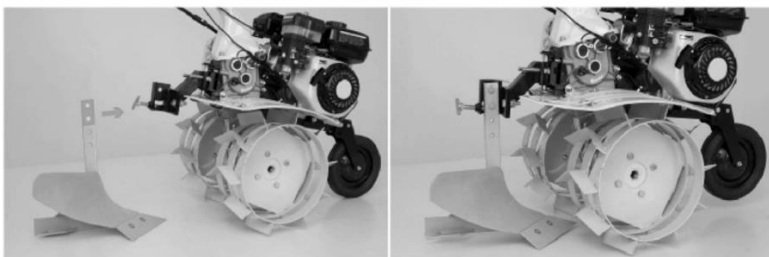


## 14. CUPLAREA ACCESORIILOR

### 14.1 CUPLARE PLUG



1. Se montează adaptorul de accesorii și se fixează cu bolț.

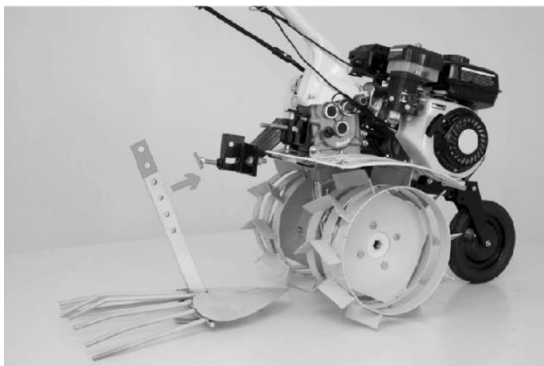


2. Se cuplează plugul pe adaptor și se fixează cu două șuruburi.

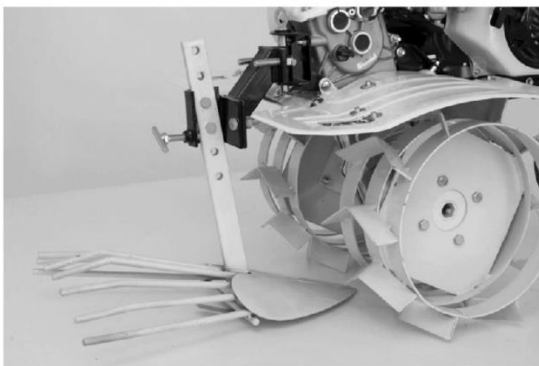




## 14.2 CUPLARE DISPOZITIV DE SCOS CARTOFI



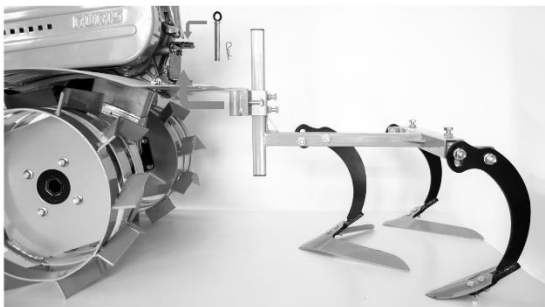
1. Se folosește adaptorul de accesorii



2. Se montează dispozitivul de scos cartofi și se fixează cu două șuruburi



### 14.3 CUPLARE CULTIVATOR

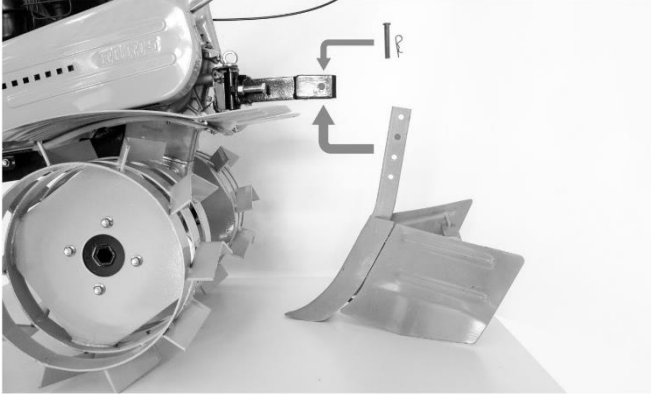


1. Cultivatorul se cuplează folosind bolțul și siguranța din dotare

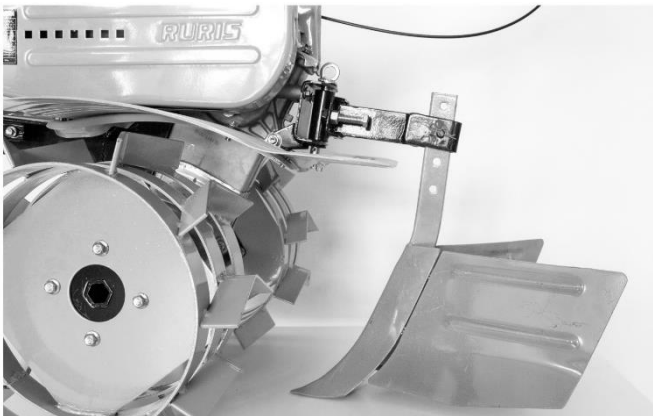




## 14.4 CUPLARE RARIȚĂ REGLABILĂ

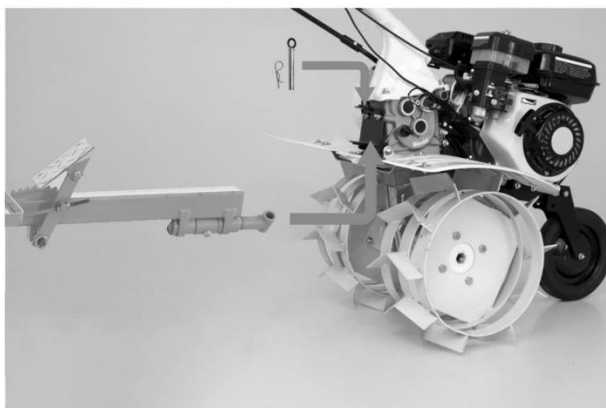


1. Rarița se cuplează folosind bolțul și siguranța din dotare

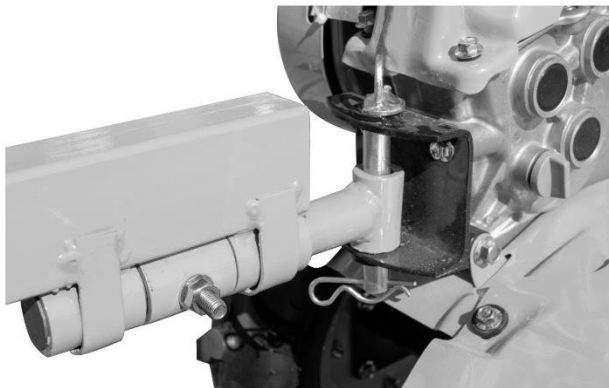




## 14.5 CUPLARE REMORCĂ



1. Remorca se cuplează folosind bolțul și siguranța din dotare

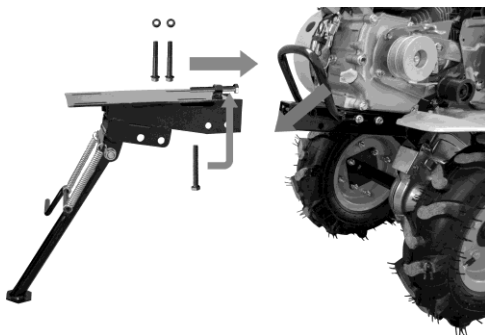




## 14.6 CUPLARE POMPA DE APĂ

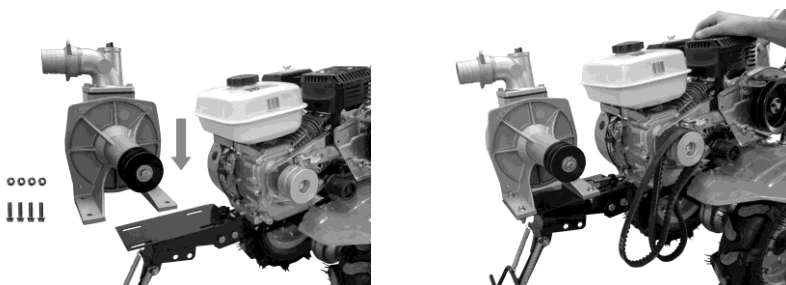
### Pasul 1

Se detașează mânerul motosapei, apoi se montează piciorul pompei cu ajutorul celor 2 șuruburi. În prealabil se montează șurubul de reglare al curelelor.



### Pasul 2

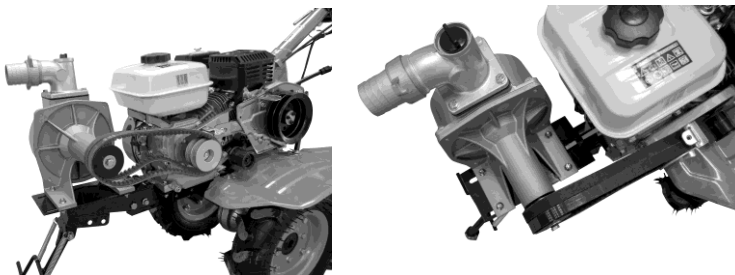
Se montează corpul pompei cu ajutorul celor 4 șuruburi.





### Pasul 3

Se montează cele două curele și se reglează cu ajutorul șurubului.



## 14.7 CUPLARE SEMANATOARE PE 3 RANDURI TS3

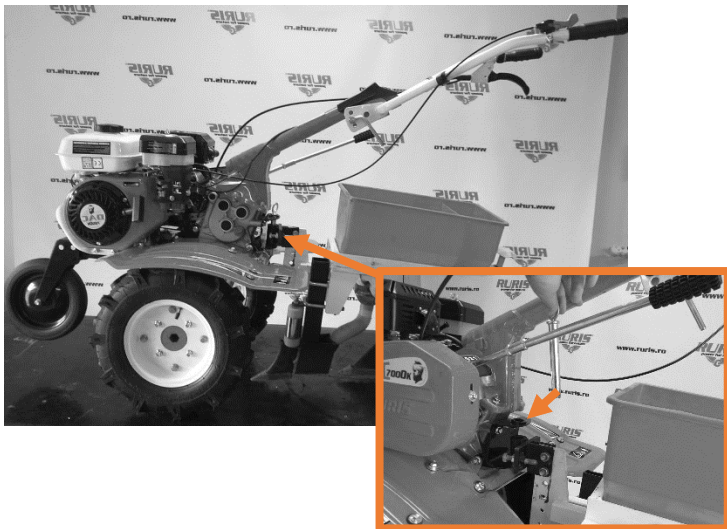
1. Semănătoarea se cuplează folosind bolțul și siguranța din dotare





## 14.8 CUPLARE SEMĂNĂTOARE PRECIZIE ÎNALTA PTS2

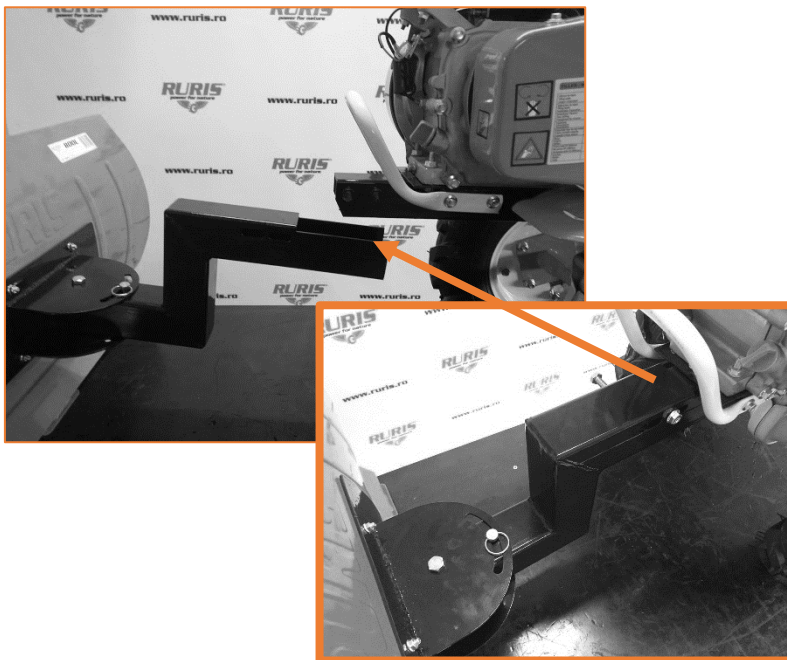
1. Semănătoarea se cuplează folosind bolțul și siguranța din dotare





## 14.9 CUPLARE LAMA DE ZĂPADĂ

1. Lamă de zapadă se cuplează folosind șuruburile din dotare







## 15. CUPLARE SUPORT REGLAJ ADÂNCIME SI PLUG DE ÎNGROPAT

1. Suportul de reglaj adâncime și plugul se cuplează folosind șuruburile din dotare





## 15.1 SISTEM DE COSIT CRT

1, Ghidul de montaj se află în cutia accesoriului





## 16. DECLARAȚII DE CONFORMITATE

DECLARAȚIA DE CONFORMITATE CE



Producator: **SC RURIS IMPEX SRL**  
Calea Severinului, nr. 10, Bl. 317b, Craiova, Dolj, Romania  
Tel. 0351 464 632, Fax 0351 464 633, [www.ruris.ro](mailto:www.ruris.ro), [office@ruris.ro](mailto:office@ruris.ro)  
Reprezentant autorizat: ing. Stroc Marius Catalin – Director General  
Persoana autorizata pentru dosarul tehnic: ing. Florea Nicolae – Director Proiectare Productie

Descrierea mașinii: **Motosapa cu freze rotative** are rolul de săpare a solului, motosapa fiind componenta energetic de baza iar freza rotativa cu cutite, precum si alte accesorii, echipamentul de sapat sau de lucru efectiv.  
Produsul: **MOTOSAPA**  
Tipul: **DAC** Model: **6000K**  
Motor: **termic, pe benzina fara plumb, 4 timpi** Putere maxima: **7,5 CP**  
Transmisie: cu roti dintate/lant si curele Latime de lucru: **max. 83 cm**  
Nr. viteze: 2 inainte + 1 inapoi Nr. max. de cutite: 24 (4 x 6 seturi)

Noi, SC RURIS IMPEX SRL Craiova, producator, **in conformitate cu H.G. 1029/2008** - privind condițiile introducerii pe piață a mașinilor, Directiva 2006/42/CE – mașini; cerințe de siguranță și securitate, Standardul SR EN ISO 12100 – Mașini. Securitate, **Regulamentul UE 2016/1628 (amendat prin Regulamentul UE 2018/989)** - stabilirea măsurilor de limitare a emisiilor gazeoase și de particule poluante provenite de la motoare și H.G. 467/2018 privind măsurile de aplicare ale Regulamentului menționat, am efectuat această conformitate produsului cu standardele specificate și declarăm că este conform cu principalele cerințe de siguranță și securitate.

Subsemnatul Stroc Catalin, reprezentantul producatorului, declar pe proprie raspundere ca produsul este in conformitate cu urmatoarele standarde si directive europene:

- SR EN ISO 12100:2011 - Securitatea mașinilor. Concepte de bază, principii generale de proiectare, Terminologie de bază, metodologie, Principii tehnice
- SR EN ISO 4254-1:2010/AC:2011 - Mașini agricole. Securitate. Cerințe generale
- SR EN ISO 4254-5/AC:2010 - Mașini agricole. Securitate. Mașini de prelucrat solul, cu organe active antrenate
- SR EN 709+A4:2010 - Mașini agricole și forestiere. Motocultoare echipate cu freze purtate, motoprașitoare și freze pe roată(roți) motrică(c). Securitate
- SR EN 14861+A1:2010 - Mașini forestiere. Mașini autopropulsate. Cerințe de securitate
- SR EN 14930+A1:2009 - Mașini agricole și forestiere și mașini pentru grădinărit. Mașini ținute cu mâna și cu conductor pedestru. Determinarea riscului de contact cu suprafețele fierbinți
- SR EN 1050:2000 - Securitatea mașinilor. Principii pentru aprecierea riscului
- SR EN 12733:2009 – Mașini agricole și forestiere
- SR EN ISO 3746:2009 - Acustică. Determinarea nivelurilor de putere acustică emise de sursele de zgomot utilizând presiunea acustică
- SR EN 1679-1+A1:2011 - Motoare cu ardere internă cu mișcare alternativă. Securitate. Partea 1: Motoare cu aprindere prin comprimare
- Directiva 2000/14/CE – Emisiile de zgomot în mediul exterior
- Directiva 2006/42/EC – privind mașinile – introducerea pe piața a mașinilor
- Regulamentul UE 2016/1628 - stabilirea măsurilor de limitare a emisiilor gazeoase și de particule poluante provenite de la motoare

Alte Standarde sau specificatii utilizate:

- SR EN ISO 9001 - Sistemul de Management al Calitatii
- SR EN ISO 14001 - Sistemul de Management al Mediului
- OHSAS18001 - Sistemul de Management al Sanatatii si Securitatii Ocupationale.

### MARCAREA SI ETICHETAREA MOTOARELOR

Motoarele pe benzina cu aprindere prin scanteie receptionate si utilizate pe echipamentele si masinile RURIS, conform Regulamentul UE 2016/1628 (amendat prin Regulamentul UE 2018/989) si a HG 467/2018 sunt marcate cu:

- Marca si numele producatorului: C.D.G.M Co. LTD.
- Tipul BS168F/P
- Puterea neta: 6,5 CP
- Numărul aprobării de tip obținut de producatorul specializat:



e24\*2016/1628\*2017/656SYA1/P\*0088\*00

- Numărul de identificare al motorului – număr unic.
- Concept General Engine

Nota: documentația tehnică este deținută de producător.  
Precizare: Prezența declarației este conformă cu originalul.  
Termen de valabilitate: 10 ani de la data aprobării.  
Locul și data emiterii: Craiova, 12.09.2019  
Anul aplicării marcajului CE: 2019  
Nr. înreg: 766/12.09.2019

**Persoana autorizată și semnatura:**

Ing. Stroe Marius Catalin  
Director General al  
SC RURI IMPEX SRL

**DECLARATIA DE CONFORMITATE****EC**

Producator: **SC RURIS IMPEX SRL**  
Calea Severinului, nr. 10, Bl. 317b, Craiova, Dolj, Romania  
Tel. 0351 464 632, Fax 0351 464 633, [www.ruris.ro](http://www.ruris.ro), [office@ruris.ro](mailto:office@ruris.ro)  
Reprezentant autorizat: ing. Stroe Marius Catalin – Director General  
Persoana autorizata pentru dosarul tehnic: ing. Florea Nicolae – Director Proiectare Productie

Descrierea masinii: **Motosapa cu freze rotative** are rolul de săpare a solului, motosapa fiind componenta energetic de baza iar freza rotativa cu cutite, precum si alte accesorii, echipamentul de sapat sau de lucru efectiv.  
Produsul: **MOTOSAPA**  
Tipul: **DAC** Model: **6000K**  
Motor: **termic, pe benzina fara plumb, 4 timpi** Putere neta: **6,5 CP**  
Nr. viteze: 2 inainte + 1 inapoi Nr. max. de cutite: 24 (4 x 6 secturi)

**Nivelul de putere acustica: 84 dB****Nivelul de putere acustica garantata: 84 dB**

**Nivelul de putere acustica** este certificat de I.N.M.A Bucuresti prin Buletin de incercare nr. 1/05.09.2019 in conformitate cu prevederile Directivei 2000/14/CE si SR EN ISO 3744:2011

Noi, SC RURIS IMPEX SRL Craiova in calitate de producator, **in conformitate cu Directiva 2000/14/CE, H.G. 1756/2006** - privind limitarea nivelului emisiilor de zgomot in mediu produs de echipamente destinate utilizării in exteriorul clădirilor precum și **Directiva 2006/42/CE, H.G. 1029/2008** - privind condițiile introducerii pe piață a mașinilor, am efectuat verificarea și atestarea conformității produsului cu standardele specificate și declarăm că este conform cu principalele cerințe.

Subsemnatul Stroe Catalin, reprezentantul producatorului, declar pe proprie raspundere ca produsul este in conformitate cu urmatoarele standarde si directive europene:

- Directiva 2000/14/CE** – Emisiile de zgomot in mediul exterior
- SR EN ISO 22868:2011** - Mașini forestiere și mașini pentru grădinarit. Cod de încercare acustică pentru mașinile portabile, ținute cu mâna, echipate cu motor cu ardere internă. Metodă de expertiză
- SR EN ISO 3744:2011** - Acustică. Determinarea nivelurilor de putere acustică emise de sursele de zgomot utilizând presiunea acustică
- **Regulamentul UE 2016/1628 (amendat prin Regulamentul UE 2018/989)** - stabilirea masurilor de limitare a emisiilor gazeoase si de particule poluante provenite de la motoare

Alte Standarde sau specificatii utilizate:

- SR EN ISO 9001** - Sistemul de Management al Calitatii
- SR EN ISO 14001** - Sistemul de Management al Mediului
- OHSAS18001** - Sistemul de Management al Sanatatii si Securitatii Ocupationale.

**Nota: documentatia tehnica este detinuta de producator. Precizare: Prezenta declaratie este conforma cu originalul. Termen de valabilitate: 10 ani de la data aprobarii.**

Locul si data emiterii: Craiova, 12.09.2019 Anul aplicarii marcajului CE: 2019.

Nr. Inreg: 767/12.09.2019

**Persoana autorizata si semnatura:**

Ing. Stroe Marius Catalin  
Director General al  
SC RURIS IMPEX SRL

# **MOTOBINEUSE RURIS**

**DAC 6000K - 6500K - 7000K  
7009 - 7088 - 7099**

## **Manuel opérateur**

**sur youtube: video du montage à suivre:**

**pour 7088 :**

**<https://www.youtube.com/watch?v=bsTJWBC0Mnk>**

**pour 7009 :**

**<https://www.youtube.com/watch?v=jlo6Dbb1bNA>**

## Table

1. Instructions Sécurité.....	4
2. Utilisation normale.....	8
3. Pré-Opération .....	8
4. Démarrage moteur .....	11
5. Travail motobineuse.....	13
6. Entretien .....	18
7. Transport /stockage .....	24

 **WARNING**

Risque de danger provoquant des blessures graves ou mortelles

 **CAUTION**

Possibilité de dommages ou blessures si non respect des règles

**NOTE:** aide.

 **WARNING**

Lire ce manuel avant l'utilisation de la motobineuse

Les illustrations peuvent varier selon les types de machine.



## 1 . SECURITE INSTRUCTIONS :



### RESPONSABILITE de l'opérateur :

- Gardez le motoculteur en bon état de fonctionnement.
- Assurez-vous que tous les dispositifs de sécurité sont en état de marche et que les étiquettes d'avertissement sont en place.
- Soyez sûr que les protections de sécurité (protection ventilateur, du lanceur) sont en place.
- Savoir comment arrêter le moteur et les fraises rapidement en cas d'urgence.  
Comprendre l'utilisation de tous les contrôles.
- Gardez une prise ferme sur le guidon, il peut avoir tendance à se soulever lors de l'engagement de l'embrayage.

## **WARNING**

- Ne permettez à personne de faire fonctionner ce motoculteur sans une formation adéquate pour éviter les blessures.
- Port de chaussures solides. Ne pas utiliser pieds nus ou avec des chaussures à bout ouvert ou des sandales pour éviter les risques de blessure.
- Habits de travail. Des vêtements amples peuvent être saisis par des pièces en mouvement, ce qui augmente le risque de blessure.
- Être attentif. Ne pas utiliser quand vous êtes fatigué, malade ou sous l'influence de l'alcool ou de drogues, risque d'entraîner des blessures graves.
- Tenez toutes les personnes et les animaux éloignés de la zone de travail du sol.
- Assurez-vous que la jauge de profondeur est en place et correctement ajustée.

### Sécurité Enfants :

- Maintenez les enfants à l'extérieur de la zone de travail et du motoculteur.
- Ne supposez jamais que les enfants vont rester là où ils ont été vus. Soyez vigilant et arrêtez le motoculteur si des enfants pénètrent dans la zone.
- Les enfants ne devraient jamais être autorisés à utiliser le motoculteur, même sous surveillance d'un adulte.

### Projection d'objet : danger

- Les objets touchés par les fraises en rotation peuvent être projetés à partir du motoculteur avec une grande force et peuvent causer des blessures graves.
- Avant de labourer nettoyer clairement la zone de labourage des bâtons, du verre, du fil et pierres, etc.
- Travailler seulement dans la lumière du jour.
- Pièces usées ou endommagées peuvent causer des blessures graves. Toujours inspecter les fraises avant d'utiliser la machine.



#### Incendie et brûlure

L'essence est extrêmement inflammable et les vapeurs d'essence peuvent exploser.

\*Prenez un soin extrême lors de la manipulation de l'essence. Gardez l'essence hors de portée des enfants.

\*Faire le plein dans un endroit bien aéré avec le moteur arrêté.

\*Laisser le moteur refroidir avant de faire le plein. Les vapeurs de carburant ou le carburant peuvent s'enflammer.

\*Le système de moteur et l'échappement deviennent très chauds pendant le fonctionnement et restent chauds pendant un certain temps après l'arrêt. Le contact avec les pièces chaudes du moteur peut causer des brûlures et peut enflammer certains matériaux.

\*Laisser le moteur refroidir avant d'effectuer l'entretien ou le stockage du motoculteur à l'intérieur.

#### Le monoxyde de carbone: Risque d'empoisonnement

Échappement contient du monoxyde de carbone qui est un gaz incolore et inodore. Les gaz d'échappement peuvent provoquer une perte de conscience et conduire à la mort.

Si vous démarrez le moteur dans un endroit qui est confiné ou même partiellement clos, l'air que vous respirez pourrait contenir une quantité dangereuse de gaz d'échappement. Fournir une ventilation adéquate.

#### Fonctionnement en pente

\*Lorsque vous labourez sur des pentes, garder le réservoir moins de la moitié de carburant pour minimiser les fuites

\*fraisage à travers de la pente (A intervalles équidistants) plutôt que monter et descendre.

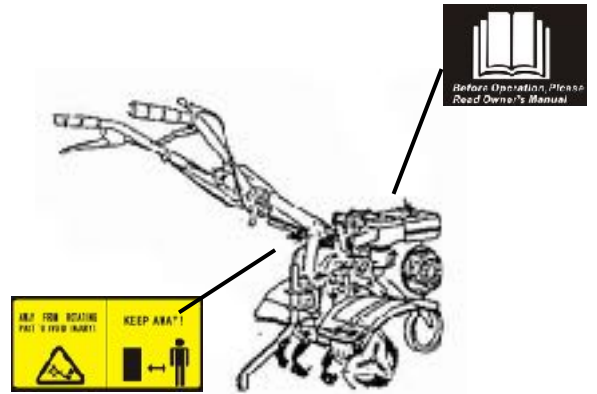
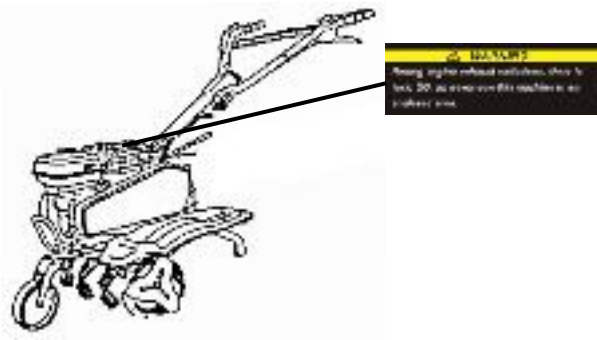
\*Soyez très prudent lorsque vous modifiez la direction du motoculteur sur une pente.

\*Ne pas l'utiliser sur une pente de plus de 10 °

\*L'angle maximal de qualité en toute sécurité est montré à des fins de référence seulement et doit être déterminé en fonction du type de l'outil. Pour votre sécurité et la sécurité d'autrui.

Faites très attention lorsque vous utilisez le motoculteur vers le haut ou bas de la colline.

# AUTOCOLLANT SECURITE



## 2. UTILISATION NORMALE :

Les motobineuses Ruris DAC sont appropriées pour cultiver un sol sableux et de terre argileuse pour une base de légumes et de terre ferme. Les sols avec des pentes de moins de 10%.

Pour parcelles herbeuses et profondes, enlever les mauvaises herbes avant d'utiliser le motoculteur.

## 3. PRE-OPERATION CONTROLE :

### 1. Huile Moteur :

Attention : Démarrer un moteur avec un niveau d'huile trop bas peut sérieusement endommager le moteur.

Enlever la jauge et la nettoyer.

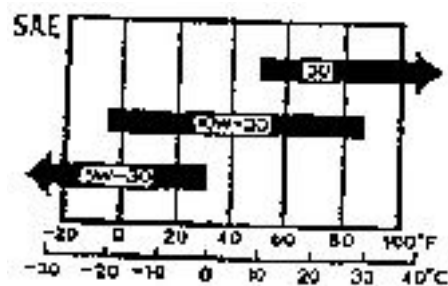
1. Insérer la jauge dans le conduit et la poser ( ne pas visser)
2. Si le niveau est inférieur au bout de la jauge: en rajouter
3. La capacité d'huile est de 600 ml

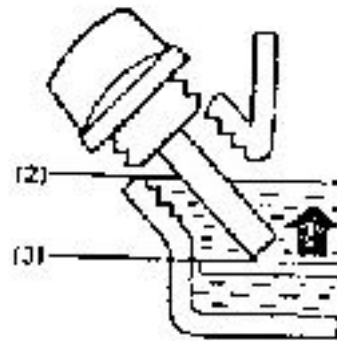
Utiliser une huile de qualité 4 temps certifiée API SG ou SF

Attention: ne pas utiliser une huile 2 temps car la durée de vie du moteur serait très courte.

Une huile multigrade SAE30 ou 15W-40 est recommandée, elle convient aux températures extérieures habituelles d'utilisation . Pour une autre viscosité, il faut vous référer au tableau ci-dessous.

- (1) trou pour huile
- (2) niveau haut
- (3) niveau bas



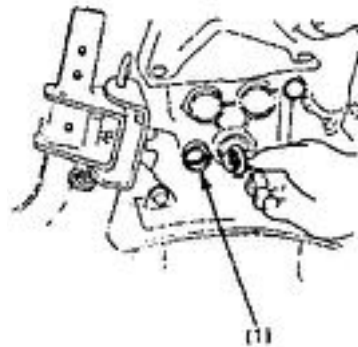


## 2. Huile de transmission :

Placez la machine sur une surface plane et retirez le bouchon de remplissage d'huile.

L'huile doit être de niveau avec le bord inférieur de l'orifice de remplissage d'huile. La capacité est de 1500 ml avec une huile de qualité type G.Tronic ou EP80-90.

(1) trou remplissage huile



## 3. Filtre à air :

Contrôler et nettoyer des débris

(1) ELEMENTS



## 4. Essence :

Utiliser de l'essence sans plomb 95 E10 maximum.

Toujours de l'essence fraîche, si vous désirez la stocker plus d'un mois: rajouter un conservateur

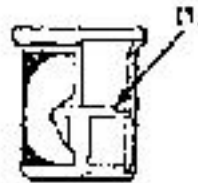
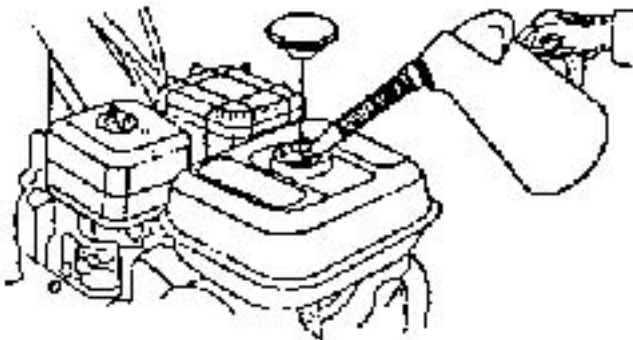
Ne jamais utiliser un mélange huile/essence .ou de l'essence périmée. Contrôler les saletés et l'eau ( condensats) à l'intérieur du réservoir

Attention: Ne pas remplir au dessus de la ligne rouge

 **WARNING**

- L'essence est extrêmement inflammable et explosive dans certaines conditions.
- Faire le plein dans un endroit bien aéré avec le moteur arrêté. Ne pas fumer ou de flammes ou d'étincelles dans la zone où le moteur est ravitaillé et où l'essence est stockée.
- Ne pas trop remplir le réservoir de carburant (il devrait y avoir aucun carburant dans le goulot de remplissage). Après le ravitaillement, assurez-vous que le bouchon du réservoir est correctement et solidement fermé.
- Veillez à ne pas renverser de carburant en faisant le plein. Vapeurs de carburant ou le carburant peut s'enflammer. Si du carburant est renversé, assurez-vous que la zone est sèche avant de démarrer le moteur.
- Éviter tout contact répété ou prolongé avec la peau ou en respirant les vapeurs.
- Capacité du réservoir de carburant: 3.0L ou 3.6L

**(1) ligne rouge**



#### 4. DEMARRAGE MOTEUR

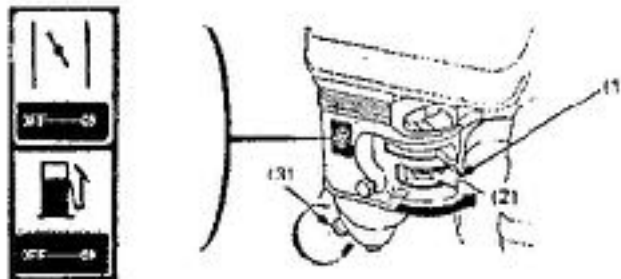
Attention: Soyez sûr que l'embrayage est désengagé et le levier de vitesses est en position neutre pour éviter tout mouvement soudain et incontrôlé lorsque le moteur démarre. L'embrayage est engagé en tirant le levier d'embrayage et désengagé en relâchant le levier.

1. Tourner l'arrivée d'essence sur ON. Contrôler que le bouchon de cuve carburateur est étanche.

(1) arrivée essence

(2) ouvert

(3) vis cuve

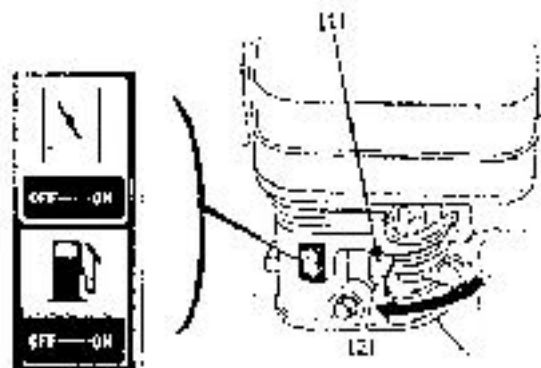


2. Fermer le starter.

NOTE: Ne pas utiliser le starter si le moteur est chaud ou si la température extérieure est chaude. Toutefois une action rapide est nécessaire pour relancer le moteur.

(1) levier Starter

(2) Fermer



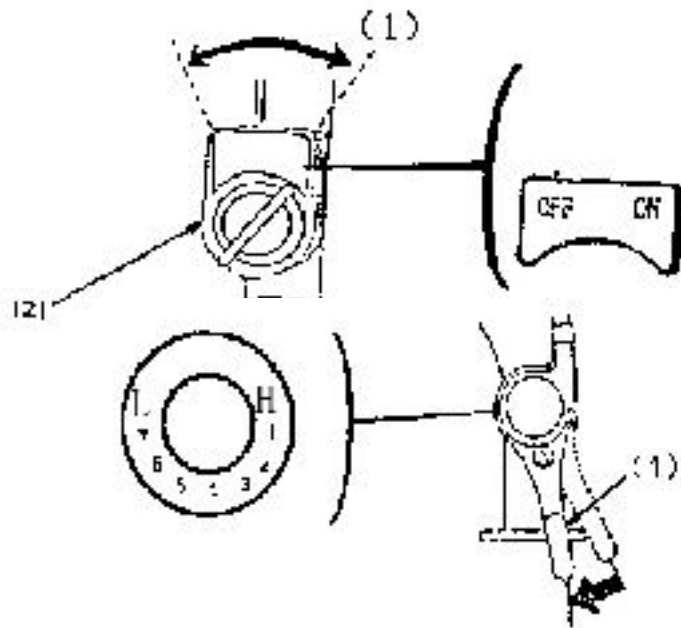
3. Mettre l'interrupteur sur ON

(1) ON

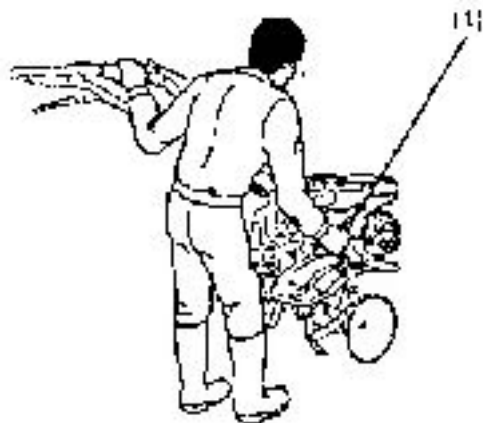
(2) Interrupteur



4. Déplacez la manette des  
(1) Manette gaz

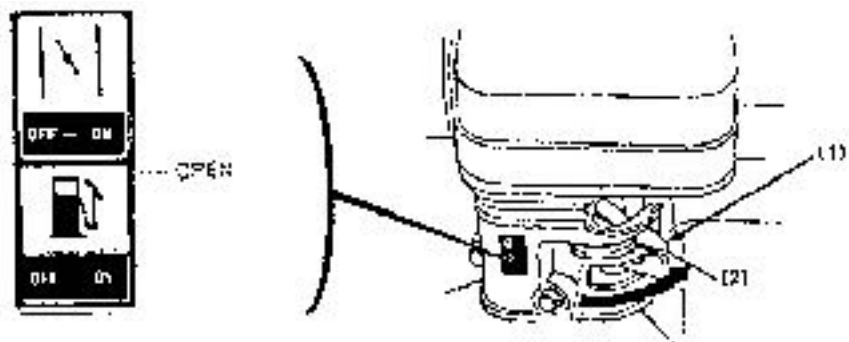


5. Tirez légèrement la poignée du démarreur jusqu'à sentir une résistance puis tirer vigoureusement.  
**ATTENTION:** Ne pas laisser la poignée du démarreur revenir brusquement contre le moteur. Retourner délicatement pour éviter d'endommager le démarreur.  
1 poignée



6. Quand le moteur chauffe, ouvrir graduellement le starter  
Lever starter

(1) OPEN



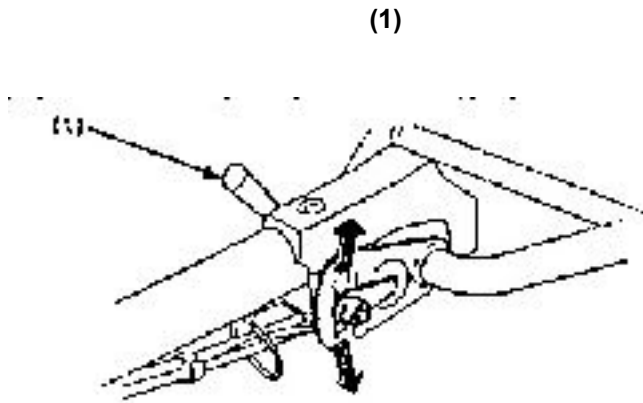
5. TRAVAIL MOTOBINEUSE :

## 1. Ajustement du guidon

Attention: Avant de régler le guidon, mettre le motoculteur sur un sol ferme pour empêcher la poignée de tomber accidentellement.

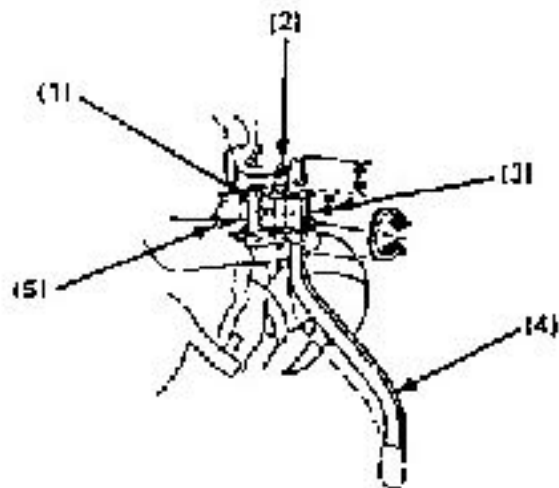
Pour régler la hauteur du guidon, desserrez la manette sélectionner les trous appropriés et serrer la vis de réglage.

(1) manette



Installez la fixation dans la zone d'attelage avec une goupille.

Le réglage de la profondeur de travail peut être effectué comme suit : Retirer la goupille et verrouillez la barre, desserrer le boulon de fixation de la barre et glisser la barre vers le haut ou vers le bas si nécessaire.



## 2. Embrayage

L'embrayage engage et désengage la puissance du moteur à la transmission.

Lorsque le levier d'embrayage est pressé, l'embrayage est engagé et la puissance est transmise.

Appuyez sur le levier. L'outil tournera.

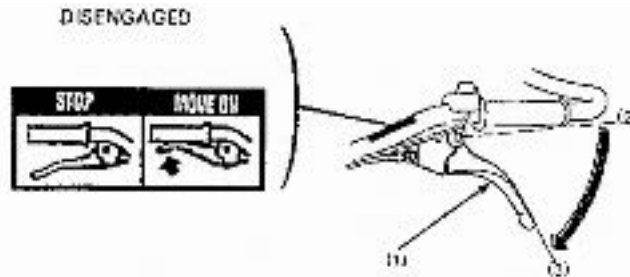
Lorsque le levier est relâché, l'embrayage est désengagé et la puissance ne se transmet pas. Relâchez le levier d'embrayage. L'outil s'arrêtera.

Attention: Réduire le régime moteur avant d'intervenir sur le boîtier de transmission.

(1) levier embrayage

(2) engagé

(3) désengagé



## 3. Sélection Vitesses

Le levier de changement de vitesse doit être utilisé conformément à la plaque de changement de vitesse fixée

Levier vitesse :

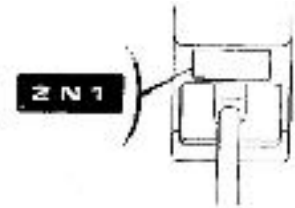
1. Retourner la manette d'accélérateur à l'extrême droite.

2. Relâchez le levier d'embrayage pour le désengager

3. Placez le levier de changement de vitesse à la position de vitesse souhaitée

NOTE: Si le levier de changement de vitesse ne sera pas engager la vitesse souhaitée presser le levier d'embrayage et déplacer légèrement le motoculteur pour repositionner les engrenages.

4. Appuyez sur le levier d'embrayage pour engager l'embrayage.



## 4. Choisir la vitesse

La motobineuse a trois vitesses au choix:

Boîtier conversion:

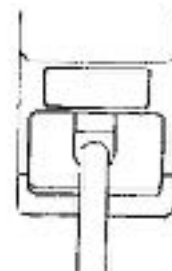
(1) Tirer le commutateur d'accélérateur vers la droite

(2) Desserrer la poignée d'embrayage et laisser l'embrayage séparé.

(3) Déplacement le bras de changement de vitesse à votre vitesse choisie

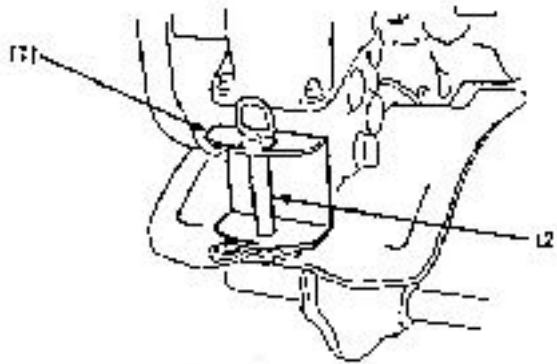
(4) En actionnant la poignée d'embrayage, le moteur va travailler sur le rapport de vitesse choisie convertie

<b>levier vitesse</b>
<b>Arriere (-1), Avant (1), Neutre (0), Avant(2)</b>



## 5. Installer la liaison sur le boîtier d'attelage avec la goupille

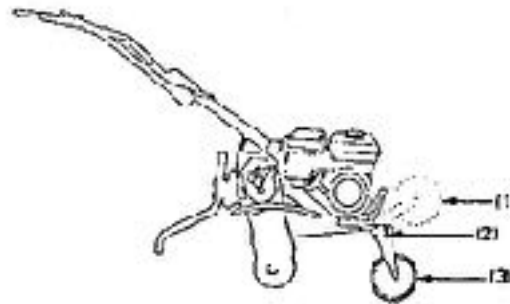
- (1) Boîtier
- (2) Goupille



## 6. Roue frontale

Bouger la motobineuse sur un sol plat; la basculer vers l'arrière en appuyant sur le guidon  
Lorsque la motobineuse est utilisée dans la terre, déplacer la roue par l'action de la goupille de verrouillage.

- (1) position dans la terre
- (2) goupille
- (3) sur route



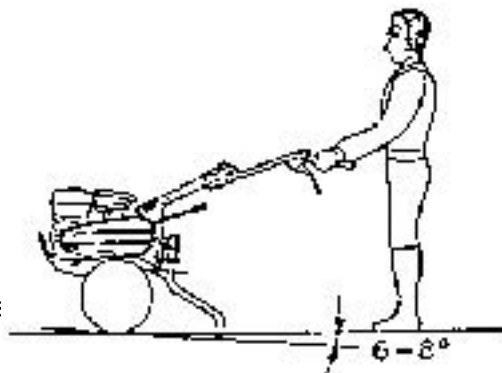
## 7. Position travail

Ajustez la hauteur du guidon dans une position confortable (hauteur de la taille pour le labourage normal). Si vous ressentez des secousses de la machine vers l'avant pendant le labourage. Appuyez sur le guidon. Si la machine n'avance pas, déplacez le guidon de gauche à droite.

Tourner: La méthode appropriée pour négocier un virage lors d'une opération de labour est d'abaisser le guidon pour ramener le centre de gravité vers l'arrière, puis faire le tour.

## 8. Angle Normal de travail

Abaissez légèrement la poignée de sorte que l'avant de la machine soit soulevée de 6-8°



Pour obtenir le maximum d'avantages:

machine avec cet angle tant que

vous êtes en labourage du sol

Attention:

\* Ne pas utiliser le motoculteur avec un jeu de fraises dont le diamètre est supérieur à 300 mm.

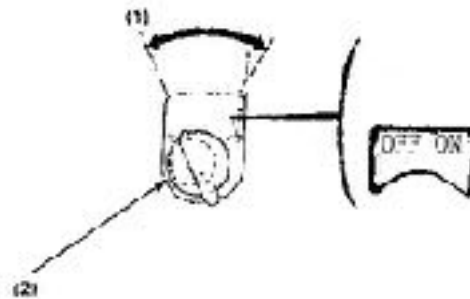
\* Ne pas permettre l'utilisation de la motobineuse à une personne non informée

- Porter des vêtements appropriés
- Ne pas utiliser la motobineuse dans la nuit.
- Deux personnes pour transporter la barre d'un endroit à l'autre sans l'aide d'un support.
- Lorsque le rotor est bouché avec de la boue, graviers, etc. immédiatement arrêter le moteur et nettoyer le rotor dans un endroit sûr. Soyez sûr de porter des gants épais lors du nettoyage du rotor.

### SI URGENCE :

Tourner l'interrupteur sur "OFF"

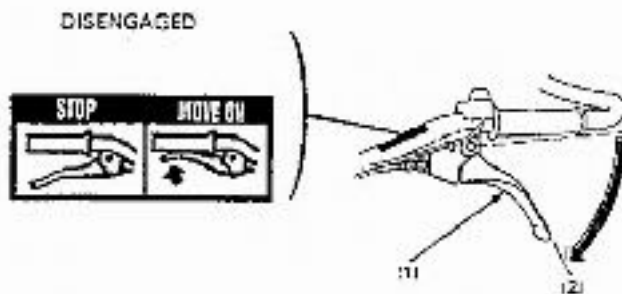
- (1) OFF
- (2) interrupteur



### En conditions normales :

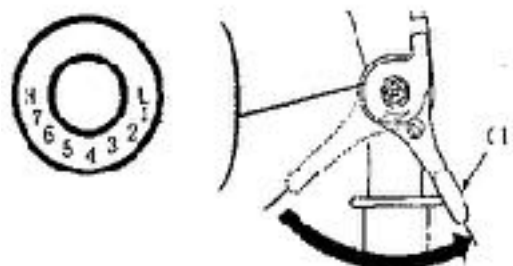
Relâchez le levier d'embrayage en position débrayée et le levier de vitesses en position neutre

- (1) Levier embrayage
- (2) Desengagé



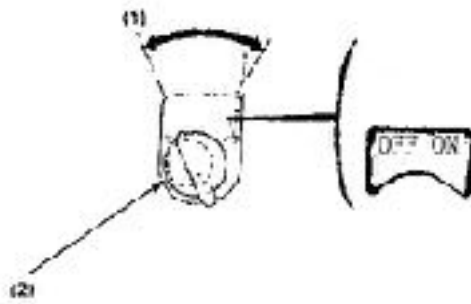
1. Déplacez la manette des gaz vers l'avant

- (1) manette gaz



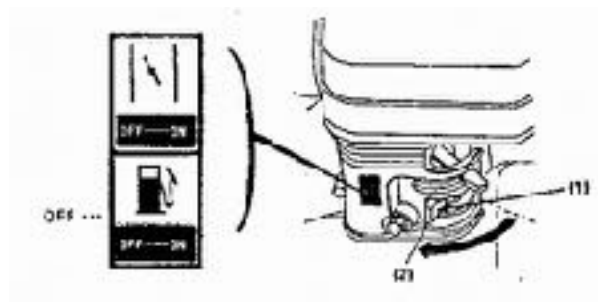
2. Tourner l'interrupteur sur OFF

- (1)OFF
- (2) Interrupteur




3. Tourner l'arrivée d'essence sur OFF

- (1) Robinet essence
- (2)OFF



## 6. ENTRETIEN :

Le but du programme d'entretien est de garder la motobineuse dans le meilleur état de fonctionnement.

 **WARNING** Arrêtez le moteur avant toute intervention. Si le moteur doit être rallumé lors de test, vérifier que vous êtes dans un espace ventilé.

Attention : Toujours utiliser des pièces d'origine

### Tableau

Action entretien		jour	1 Mois Ou 20 Hrs.	tous 3 mois Ou 50Hrs.	tous 6 mois ou 100 Hrs.	tous ans year ou 300 Hrs.
huile moteur	contrôle niveau	o				
	Changer		o		o	
filtre air	contrôle niveau	o				
	nettoyer			O(1)		
arrivée essence	nettoyer				o	
bougie	nettoyer-reajuster				o	
huile transmission	contrôle niveau	o				
poussoir	controle-réajuster					O(2)
réservoir essence	nettoyer					O(2)
cable embrayage	Ajuster		o		o	
accélération Cable	Ajuster					o
courroie Tension	Ajuster		o		o	

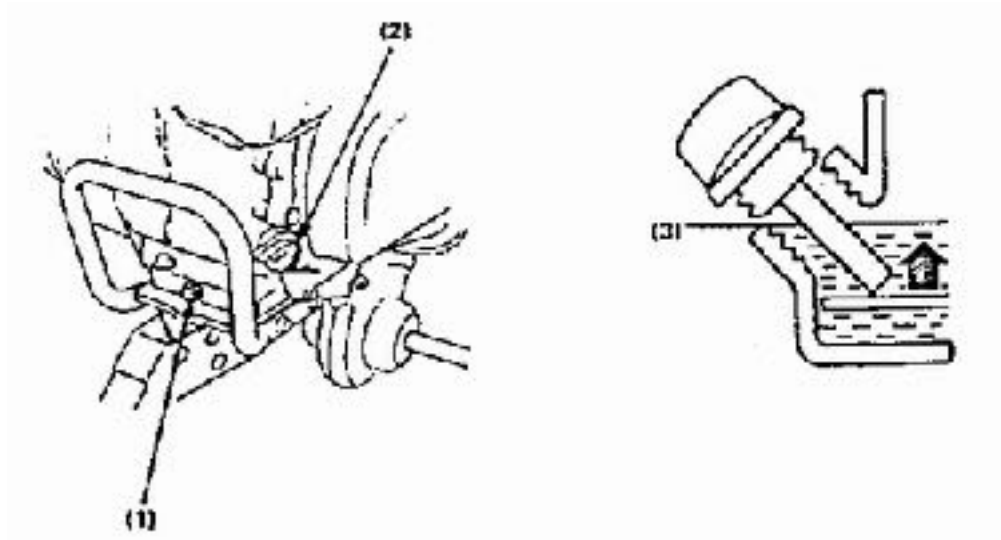
## 1. Changement Huile :

Faire couler l'huile quand le moteur est chaud afin de vidanger plus facilement et complètement.

- (1) Enlever le bouchon de vidange et faire couler l'huile
- (2) Remplir d'huile propre (voir page 9) et contrôler le niveau

Capacité d'huile: 0.6 L

- (1) Bouchon vidange
- (2) Jauge
- (3) Niveau haut



NOTE: Les huiles usagées doivent être remises à un organisme habilité et surtout ne pas les jeter dans la nature, ni les poubelles habituelles.



## 2. Filtre Air

Prévoir un nettoyage fréquent surtout lors d'utilisation dans des endroits poussiéreux.



### **WARNING**

Ne jamais utiliser d'essence ou solvant pour le nettoyer. Risque d'explosion.

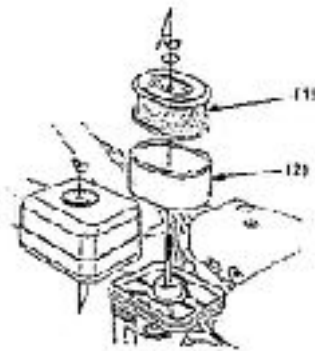
Attention: Ne jamais faire tourner le moteur sans filtre à air, sinon la poussière rentrerait dans le moteur et l'endommagerait.

\* L'élément mousse: le nettoyer avec de l'eau savonneuse et bien l'essorer après. L'imbiber légèrement d'huile moteur en le malaxant.

\* L'élément papier: Le tapoter pour enlever les saletés, ne pas le souffler à l'air comprimé, ni le laver. Si op sale, vous devez le changer. PAPER ELEMENT

(1) filtre papier

(2) filtre mousse



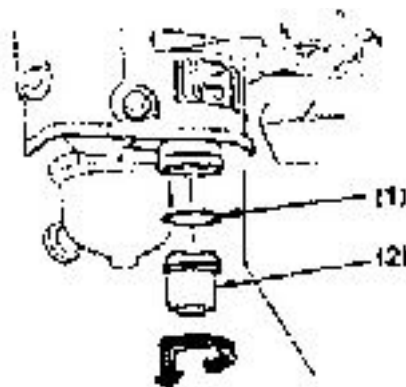
## 3. Bouchon vidange carburateur

Fermer l'arrivée d'essence ( position OFF) et enlever la vis de vidange et son joint.

Nettoyer et laisser couler et resserrer l'ensemble

(1) joint

(2) vis vidange




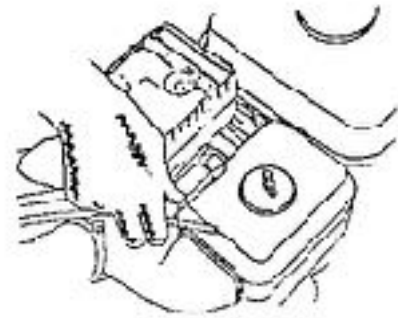
#### 4. Bougie

Bougie recommandée : BPR5ES (NGK)

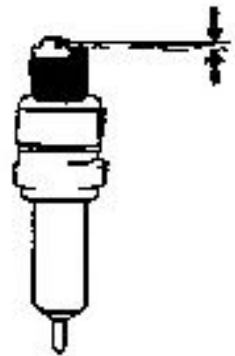
W16EPR-U (NIPPONDENSO)

- Enlever le capuchon de bougie

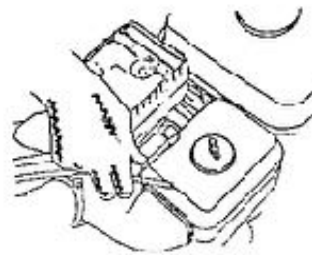
 **WARNING** Si le moteur vient de fonctionner, prendre les précautions pour éviter de vous brûler avec le pot d'échappement..



- contrôle visuel de la bougie.
- mesurer le jeu à l'électrode qui doit être de 0.7-0.8mm (0.028-0.031in).



- remettre la bougie dans son emplacement.



Attention:

Une bougie doit être serrée fermement. Un mauvais serrage peut endommager le moteur.

## 5. Ajustement du câble d'embrayage

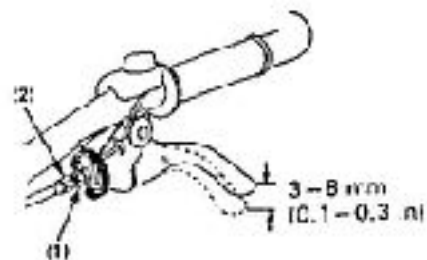
Mesure le jeu au niveau de la poignée

Jeu : 3-8mm (0.1-0.3in)

Si incorrect, desserrer l'écrou et régler pour obtenir cette course.

(1)écrou

(2)écrou ajuster



Après ajustement serrer l'écrou de blocage en toute sécurité. Ensuite, démarrer le moteur et vérifier le bon fonctionnement du levier d'embrayage.

## 6. Ajustement câble accélération

Mesurer le jeu à la poignée

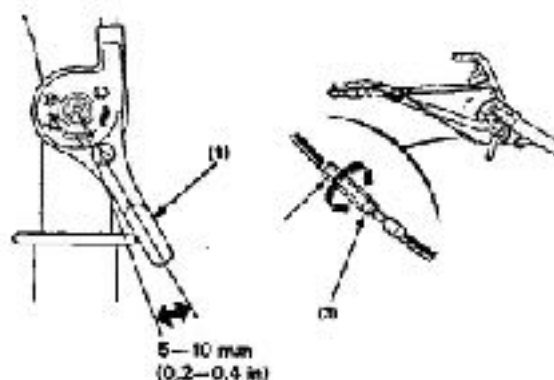
Jeu: 5-10 mm (0.2-0.4in)

Si incorrect, desserrer l'écrou et régler pour obtenir cette course.

(1) levier accélération

(2) écrou ajustement

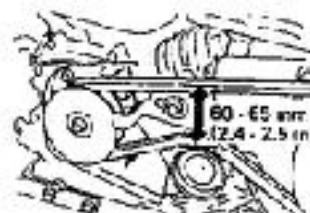
(3) écrou



## 7. Ajustement courroie

Régler le jeu du levier d'embrayage

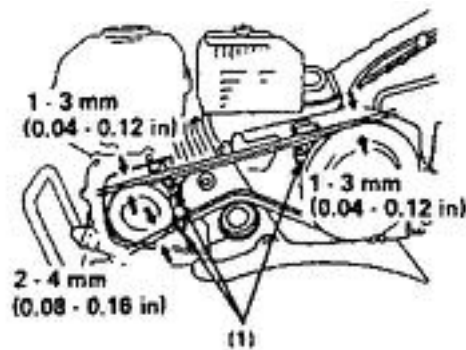
La tension de la courroie normale doit permettre un espace de 60-65mm (2.4-2.6 in) au niveau de la poulie de tension, moteur embrayé (levier d'embrayage est pressé).



Desserrer les boulons de fixation de l'arrêt de courroie

Ajuster le jeu entre la butée de courroie et la courroie comme illustré avec le levier d'embrayage pressé.

(1) arrêt courroie



## 7. TRANSPORT / STOCKAGE



### **WARNING**

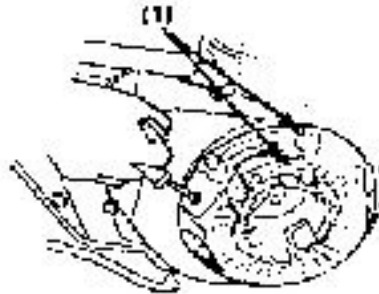
Quand vous transportez la motobineuse, toujours fermer l'arrivée d'essence. Des fuites peuvent se passer et les vapeurs d'essence provoqueraient un risque d'incendie.

1. la zone de stockage doit être sèche et propre.

2. vidangez l'essence dans le réservoir et carburateur

3. Tirer la poignée du lanceur jusqu'à sentir une résistance et la dépasser. Continue tirer jusqu'à ce que l'encoche sur le lanceur est aligné avec le trou sur le lanceur

À ce stade, les soupapes d'admission et d'échappement sont fermées, ce qui contribuera à protéger le moteur contre la corrosion



4. Changer l'huile moteur

5. protéger avec une bâche la motobineuse

Ne pas placer la motobineuse en portée sur le guidon, car l'huile irait dans le cylindre.



---

Eredeti használati utasítás  
**DAC 6000K**  
Motoros Kapagép

**Előszó**

A DAC márkájú motoros kapák olyan lánc-kapcsolásos kapagépek, melyeket könnyű karbantartani, és melyek könnyedén használhatóak az Ön számára.

A DAC kapagépek könnyű, megművelt földön történő használata javasolt.

A láncos kapagépek különösen a könnyen feldolgozható, homokos talajokra vannak optimalizálva.

Ha keményebb talajt szeretne feldolgozni, kérjük keresse termék skálánkat valamelyik hivatalos Ruris márkaképviselőben.

Köszönjük, hogy a DAC terméket választotta!

**Információ és ügyfélszolgálat:**

Telefon: **0351 820 105**

E-mail: **info@ruris.ro**



## Munkavédelem

### Figyelmeztetések



Figyelem! Veszély!



Olvassa végig a használati útmutatót ezen gépek használata előtt.



A gépkezelő viseljen személyi munkavédelmi felszerelést. A gép működtetésekor viseljünk védőszemüveget a gép által felrepített tárgyak ellen, viseljünk hallásvédelmi felszerelést, mint a hangszigetelt fülvédőt és védősisakot.



Viseljünk kézvédő felszerelést (kesztyűt).



Viseljünk lábvédő felszerelést (csizma, bakancs).



Veszély: Veszélyes elemeket dobhat fel a kés, működés közben.



Tartsuk távol a nyílt lángot. Ne dohányozzunk. Ne öntsünk ki üzemanyagot. Ne tankoljunk amikor a motor működik vagy fel van forrósodva.



## A kapagépek összetevői

A kapagépek a következő alkatrészekből tevődnek össze:

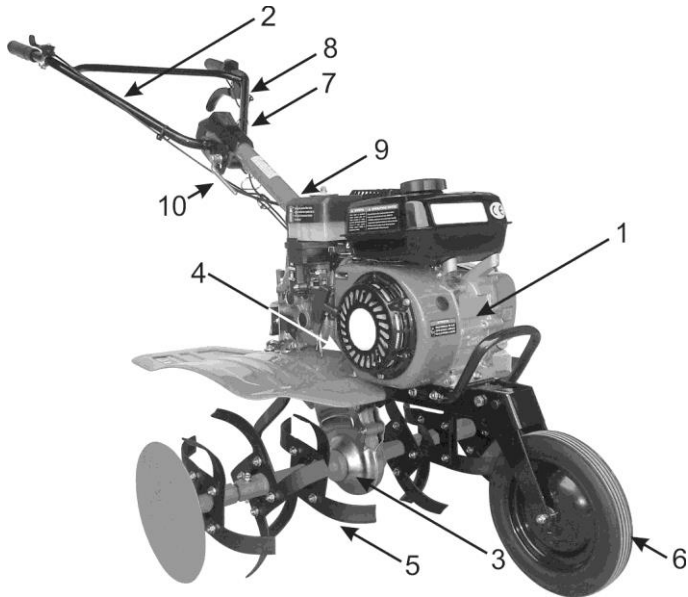


Fig. 2

1. motor
2. kormányszarv
3. kapcsolószekrény ház
4. indítószervezet
5. vágókések
6. szállítókerék
7. magasság szabályozó támasz
8. kuplungkábel
9. kormányszarv támasz
10. gázkábel





## Technikai leírások

- **Figyelmeztetés:**
- A DAC 6000K kapagépeket nem töltjük fel gyárilag olajjalés üzemanyaggal. A működtetés előtt, ellenőrizze és töltsse fel az olajat, a szabályzatban előírt módon.
- A motortérben van a minimum olajsztint alatt olaj, de ez csak az eszköz biztonsága érdekében van, nem annak használatáért. Töltsse fel olajjal a rendszert!

Típus:	DAC 6000K
Súly (késekkel)	80 kg
Motor	4 ütemű
Motorgyártó	General Engine
Hengerűrtartalom	163 cmc
Max teljesítmény*	7,5 LE/5,5 kW
Nettó teljesítmény*	6,5 LE/4,8 kW
Fordulat	Max. 3600 Min. 2000
Fogyasztás/h	1l
Üzemanyag	Ólommentes benzin

**Jegyzék:** A maximális teljesítmény az a teljesítmény, amit a motor levegőszűrő és kipufogódob nélkül ad le.

A nettó teljesítmény az a teljesítmény, amit a motor levegőszűrővel és kipufogó dobbal ad le. Használja a gépet arra a célra, amire rendeltetett, és pedíg földmegmunkálásra. Minden egyéb jellegű használat veszélyes lehet és károsíthatja az eszközt. Soha ne alkalmazza olyan területeken, melyek sziklásak, kőveket tartalmazhatnak, kábelek futhatnak a földben vagy túl kemények a megmunkálásra..

## Olajcsere a motorban, annak minden 25-ik óra működése után. A sebességváltóban minden 50 óra működés után.

### Bejáratási időszak

1. A DAC 6000K kapálógép könnyű terhelés alatt csak 5 órát működhet, majd ürítsük ki a kenőanyagot a tartályból és a kapcsolószekrényből. Azután töltsük fel a kapcsolószekrényt Ruris G Tronic márkájú, vagy egy API osztályzatú GL-4 vagy ennél felsőbb osztályú olajjal, a motort pedig Ruris 4T MAX márkájú, vagy egy API osztályzatú CI-4/SL vagy ennél felsőbb osztályú olajjal.

A DAC 6000K kapagép ólommentes benzinnel működik.



2. Ajánlott használat előtt a gázolajat ülepedni hagyni és utána átszűrni egy fémszítán.

## Összeszerelés

*Az összeszerelés és működtetés előtt meg kell győződni arról, hogy a DAC 6000K motoros kapa megfelelően van összeállítva és tiszteletben kell tartani ebben a kézikönyvben meghatározott szabályokat, csak ekkor nyílik lehetőség önálló működtetésre.*

### A motor olajsztintjének feltöltése

A motor indítása előtt, töltsön a motorba Ruris- 4t Max vagy magasabb osztályú API: CI-4/SL olajat.

A motoros kapa nem tartalmaz olajat az értékesítés pillanatában.

**A motor olajkapacitása: 0,6L**

### FIGYELMEZTETÉS:

Ne használja kapálás funkcióban-, hátramenetben a gépet több mint 10 méteren.

Ellenőrizze gyakran az olajsztintet, a motoron található olajsapka lecsavarásával és győződjön meg róla, hogy az olaj eléri-e a megfelelő szintet a jelölés szerint. Ezt az ellenőrzést ajánlott mindig a kapagép vízszintes pozíciójában elvégezni.



2. Ábra

### FIGYELMEZTETÉS:

Minden indítás előtt, négyszer lassan és finoman húzzuk ki az indítókábelt, (a bekapcsoló gomb OFF-on legyen ) hogy a motorban az olaj elérjen minden hengert és szelepet.

Ellenkező esetben, a motor durva indításával kockáztatja a hengerek besülését és az eszköz meghibásodását.

### 1. Üzemanyaggal történő tankolás

Használjon minőségi üzemanyagot, hivatalos üzemanyag-töltőállomásról.

Tankoljon Ólommentes Benzint a legjobb minőségűből, fémtölcsér segítségével, és ezt végezze jól szellőző területen, távol minden tűz vagy szikra esetleges forrásától, mely akár balesetet okozhat.



### FIGYELMEZTETÉS:

Ne tankoljon termőföld felett vagy növényzet közelében, mert súlyosan szennyezheti a környezetet.

#### A váltó, olajjal való feltöltése

A kapcsolószekrény olaj kapacitása 1500 ml.

Használjon Ruris G-Tronic, vagy annál magasabb osztályzatú API: GL-4 olajat.

A hajtómű maximális olajsintje a betápláló nyílás alján található a hajtómű jobb oldalán (3.1-Ábra)

A kapagép olaj nélkül érkezik.

*A kapcsolószekrényben történő olajcsere meg kell történnjen minden 50 munkaóra után.*



3.1 Ábra



3.2 Ábra

Nível maxim: Maximum szint  
Buson golire: olaj kiűrtési nyílás

## ÜZEMBEHELYEZÉS

**Tilos a motort üresjáratban üzemeltetni több mint 5 percig, mert károsíthatja a sebességváltó szíjat.**

**Az ön kapagépének motorja már gyárilag be van járva, nem igényel további bejáratást.**

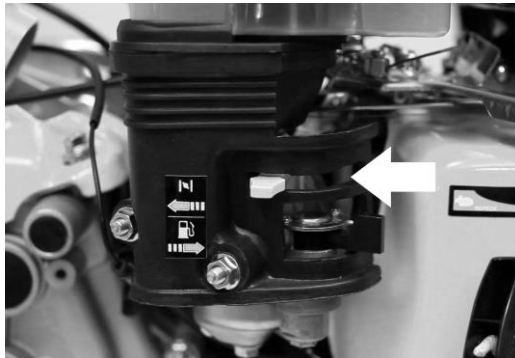
Mielőtt üzembe helyezi a DAC 6000K típusú kapagépet, győződjön meg róla, hogy a következő feltételek biztosítva vannak:

- Töltse meg a levegőszűrőn található olajtartályt tiszta motorolajjal, a maximum megjelölésig;
- A kapagép öt méteres közelségében nincs más személy, aki nekiütközhet
- A DAC 6000K kapagép vízszintesen helyezkedik;
- Az első kerék fel van szerelve és kimagaslik a földből
- A motor teljesen fel van töltve olajjal.
- A kapcsolószekrény teljesen fel van töltve olajjal.
- A motorban legalább fél liter üzemanyag van;
- A vágókések rögzítő csavarokkal vannak rögzítve, és ha a szállító kerekek is fel vannak szerelve, rögzíteni kell a rögzítő csavarokkal és a gumiabroncs nyomásának 1,5-2 bárnak kell lennie. Minden csavart kellőképpen meg kell húzni.



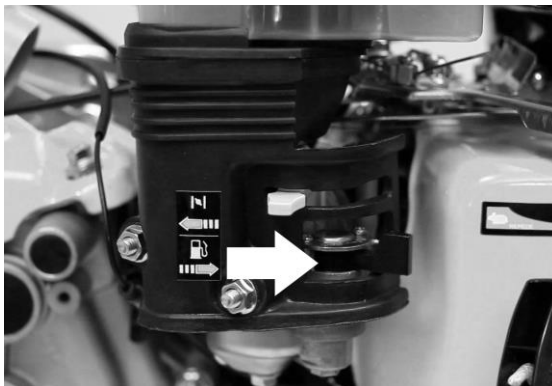
### A motor indítása

- Kapcsolja be a motor sokk- karját,



4. Ábra

Kapcsolja be a benzinszelep karját, a rajzon jelölt irányba



5. ábra:

- Húzza négyszer finoman meg az indítókábelt, de ne durván. Ez a finom mozdulat segíti a motorolaj szétterjedését a motor alkatrészeiben, szelepeiben, stb.
- Húzza maximumra a gázkart, akárcsak a 6. ábrán
- Kapcsolja a ki-be kapcsoló gombot indításra.



6- Ábra

- Miután elvégezte a lassú, finom négyszeri berántást, most már erőteljesen is elkezdheti rántani az indítókötelet.
- A motor elindulásának pillanatától, kezdje lassan alaphelyzetbe állítani a sokk kart, vigyázva arra, hogy a motor ne álljon le, valamint csak akkor, ha a motor már simán jár.
- Csökkentse a motor túraszámát felére, majd a bal kezével lassan indíthatja a kapálás funkciót annak a karjának a működtetésével, és a kapakések elkezdenek forogni.

#### **FIGYELMEZTETÉS:**

Ha hirtelen elengedi a forgókések indítókarát, a hirtelen mozdulat azok leállítását okozza. Ha folyamatos kapcsolódási zaj hallható a tengelykapcsolóból, vagy ha a kapa nem mozdul el, akkor ellenőrizze a vágókések meghajtó kábelét, mert túl rövidre lett az beállítva.

#### **MEGJEGYZÉS:**

A tengelykapcsolást mindig a maximális fordulatszámon kell elvégezni, ellenkező esetben a szíj meghibásodását érhetjük el.

Ebben a helyzetben már készen áll megkezdeni a föld megművelését.

### **Szükséges műveletek, ha DAC 6000K motoros kapagépünk nem indul:**

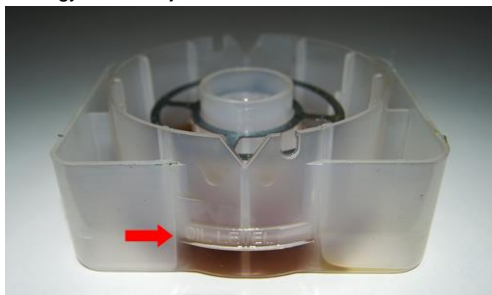
- Ellenőrizze, hogy a motorolaj megfelelő szinten van-e, mert az a motorszerkezet amely forgatja az ön kapagépének a késeit egy olajfigyelő biztonsági szenzorral lehet ellátva, amely megszakítja a szikragyújtást a gyújtógyertya dugóján, ha nincs a motor maximális értéken;
- Ellenőrizze, hogy az üzemanyagszelep nyitó kar megfelelően el van fordítva;
- Ellenőrizze, hogy van e üzemanyag a tartályban és az megfelelő típusú-e. Ne használjon másféle üzemanyagot, mint ami az előírt, vagy olyant ami régebbi, mint 2-3 hét.
- Ellenőrizze, hogy a gázkar maximumra van-e fordítva;
- Ellenőrizze, hogy a sokk-kar már elzáródott, vissza az alap pozíciójába.



- Ellenőrizze, hogy a levegősűrítő nem e szennyeződött túl, nincs e eltömődve szennyeződésekkel;
- Cseréljen gyertyát.

## KARBANTARTÁS

- Minden használat után tisztítsa meg a levegősűrítőt, és cseréljen olajat az olajtartályában, egy tiszta olajat alkalmazva, utóbbit minden 10. órában.



- Minden használat után tisztítsa le a forgókéseket és ellenőrizze
- Minden használat után zsírozza be az orsót, amelyen a vágókések vannak rögzítve
- Minden 60 perc használat után állítsa le a motort és hagyja azt pihenni legalább 20 percet.
- Állítson a sodronykábeleken, ha azt észleli, hogy a forgókések nem reagálnak megfelelően az irányításra, vagy indokolatlanul megállnak munka közben.
- Cseréljen motor és váltó olajat minden 50/25 munkaóra után, vagy ennek hiányában 6 havonta.

### Az erőátviteli szíj beszerelése és leszerelése

Ez a következőképpen történik:

- A védőtok oldallapjának eltávolítása
- A szíj hatékony eltávolítása
- Az új szíj rácsatolása
- A védőtok oldallapjának

Ha kioldja a szíj szorítását, az új szíj beszerelésénél ügyeljen arra, hogy ugyan abba a pozícióba helyezze vissza a szíjt, forgassa meg 180 fokban, hogy meggyőződjön ugyanabban a szögben forog-e. Ezzel megkíméli a szíjat a sérülésektől.

#### Megjegyzés:

A csigát (bemart csigás kerék, melyben a szíj szalad) csak hivatalos márkaszervizben cserélhetik, mert egyedi maratokkal és méretekkel rendelkeznek. Ellenkező esetben tönkremegy a váltó szíj.

Ha egy hosszú munkamenet után a feszítő nem működik teljesen, a heveder csúszik, a hajtókábel újabb beállítása szükségeltetik.



## HELYVÁLTOZTATÁS

Ha szállítani szeretné a DAC 6000K kapagépeket egészen rövidtávon, Mindig legyen felszerelve a szállítókerék, ezzel is elkerülve a kapagép megsérülését.

Ne vontassa a kapagépet vagy azzal ne vontasson más járműveket, mert tönkretelheti a szerkezetet.

Egy kényelmes kezelés és vezetés érdekében állíthatja a kormányoszlop magasságát.

## Csomagolás

A kapagép csomagolása zárt kartonborításban történik, a könnyebb szállíthatóság érdekében.

Ennek a tartalma:

- Használati utasítás
- Jótállási bizonylat
- DAC 6000K motoros kapa
- Szerszámcsomag

## Tárolás

- A DAC 6000K motoros kapagép tárolása száraz, fedett, nedvességtől mentes helyiségben kell történnie, azaz biztos fedél alatt, ablakokkal és megfelelő szellőzéssel ellátott helyiségben.
- Úrítse ki teljesen az üzemanyagot a tartályból és a karburátorból. .
- Zsírozza be az aktív fémrészeket
- Hagyja az olajat az olajtartályban a tárolás alatt.
- Ha 3 hónap tárolás után újra használja a kapagépet, cseréljen újra olajat benne.



## MEGFELELŐSÉGI BIZONYLATOK

### MEGFELELŐSÉGI BIZONYLAT

# EC

Gyártó: **SC RURIS IMPEX SRL**

Calea Severinului u. 10 sz., Craiova, Dolj, Románia

Tel. 0351 464 632, Fax 0351 464 633, [www.ruris.ro](http://www.ruris.ro), [office@ruris.ro](mailto:office@ruris.ro)

Törvényes képviselő: ing. Stroe Marius Catalin – Vezérigazgató Műszaki dokumentáció: ing. Florea Nicolae – Tervezési/termelési igazgató

A gép leírása: MOTOROS KAPÁLÓGÉP, kapálási műveletek megvalósításához, az alap energiai összetevő a kapálógép, a rotációs földmaró pedig a tulajdonképpeni munkafelszerelés  
Termék: **DAC MOTOROS KAPÁLÓGÉP**

Motor: **termikus, 4 ütemű, ólommentes benzines**

Sebességfokozat: **2 előre, 1 hátra**

Típus: **6000K**

Max teljesítmény: **7,5 LE**

Késszám: **24 (4 x 6 szett)**

Az akusztikus teljesítményszint (üresjárat): 84 dB

Az akusztikus teljesítményszint (zaj) igazolt az I.N.M.A. Bukarest által kibocsájtott 1 / 05.09.2019-es számú dokumentummal, a 2000/14/CEE és a SR EN ISO 3744:2011-előírásoknak megfelelően.

Mi, a **RURIS IMPEX SRL** Craiova, mint termelő és árusító, **az 1756/2006. sz. Kormányrendeletnek** megfelelően, ami az épületeken kívül használt felszerelések környezeti zajszennyezésre vonatkozik, valamint **1029/2008. sz. Kormányrendeletnek** megfelelően, ami a gépek árusításának feltételeire vonatkozik, elvégeztük a felszerelés megfelelésének ellenőrzését és engedélyeztetését, és nyilatkozunk, hogy ezek megfelelnek a fő biztonsági elvárásoknak.

Alulírott Stroe Catalin, a gyártó képviselője, saját felelősségemre nyilatkozom, hogy a termék megfelel a következő európai standardoknak és normatíváknak:

**-SR EN ISO 22868:2011** – Erdészeti és kertészeti gépek. Hordozható, kézben tartott, belsőégésű motorral ellátott gépek akusztikai próba kódexe. Felmérési módszerek

**-SR EN ISO 3744:2011** - Akusztika. Zaj források által kibocsájtott zajerő megállapítása zajnyomás felhasználásával

Más standardok vagy használt leírások:

**-SR EN 709+A4:2010** – Mezőgazdasági és erdészeti gépek.

**-SR EN ISO 9001** – Minőségi Management Rendszer

**-SR EN ISO 14001** – Környezetvédelmi Management rendszer

**-OHSAS18001** – Foglalkozás közbeni Egészségi és Biztonsági Management Rendszer.

**-UE 2016/1628 szabályzat** - a gázkibocsájtás mértékének és a motorból származó szennyező anyagok stabilizálása.





Megjegyzés: a műszaki dokumentációt a termelő birtokolja.  
Az EC jelzés alkalmazásának éve: 2019.  
Pontosítás: Jelen nyilatkozat azonos az eredetivel.  
Érvényességi időszak: a jóváhagyástól számított 10 év.  
**Kibocsájtás helye és ideje: Craiova, 12.09.2019.**  
**Iktatószám: 767/12.09.2019.**

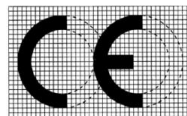
Meghatalmazott személy és aláírás:

Ing. Stroe Marius Catalin  
A RURIS IMPEX KFT  
vezérigazgatója



## MEGFELELŐSÉGI BIZONYLAT

### MEGFELELŐSÉGI BIZONYLAT



Gyártó: **SC RURIS IMPEX SRL**

Calea Severinului u. 10 sz., Craiova, Dolj, Románia

Tel. 0351 464 632, Fax 0351 464 633, [www.ruris.ro](http://www.ruris.ro), [office@ruris.ro](mailto:office@ruris.ro)

Törvényes képviselő: ing. Stroe Marius Catalin – Vezérigazgató Műszaki dokumentáció: ing. Florea Nicolae – Tervezési/termelési igazgató

A gép leírása: **MOTOROS KAPÁLÓGÉP**, kapálási műveletek megvalósításához, az alap energiai összetevő a kapálógép, a rotációs földmaró pedig a tulajdonképpeni munkafelszerelés  
Termék: **DAC MOTOROS KAPÁLÓGÉP**

Motor: **termikus, 4 ütemű, ólommentes benzines**  
Sebességfokozat: **2 előre, 1 hátra**

Típus: **6000K**  
Max teljesítmény: **7,5 LE**  
Késszám: **24 (4 x 6 szett)**

Mi, a **RURIS IMPEX SRL** Craiova, mint termelő és árusító, **az 1756/2006. sz. Kormányrendeletnek** megfelelően, ami az épületeken kívül használt felszerelések környezeti zajszennyezésre vonatkozik, valamint **1029/2008. sz. Kormányrendeletnek** megfelelően, ami a gépek árusításának feltételeire vonatkozik, elvégeztük a felszerelés megfelelőségének ellenőrzését és engedélyeztetését, és nyilatkozunk, hogy ezek megfelelnek a fő biztonsági elvárásoknak.

Alulírott Stroe Catalin, a gyártó képviselője, saját felelősségemre nyilatkozom, hogy a termék megfelel a következő európai standardoknak és normatíváknak:

- SR EN ISO 4254-1:2010/AC:2011** – Mezőgazdasági gépek. Biztonság. Általános elvárások
- SR EN ISO 4254-5/AC:2010** – Mezőgazdasági gépek. Biztonság. Földmegmunkáló gépek, meghajtott aktív részekkel.
- SR EN 1050:2000** Gépi biztonság. A kockázatok felmérésének elvei.
- SR EN 12733/2009** – Mezőgazdasági gépek és erdészeti gépek- biztonság
- SR EN ISO 3746:2009** - Akusztika. Akusztika szintek mérése akusztikai nyomás alatt
- SR EN 709+A4:2010** - Mezőgazdasági gépek és erdészeti gépek marókésekkel ellátva, marókésekkel felszerelve. Biztonság
- SR EN 14861+A1:2010** – Erdészeti gépek. Önjáró gépek. Biztonsági követelmények
- SR EN 14930+A1:2009** - Mezőgazdasági, erdőkitermelő és kertészeti gépek. Kézben tartott és lábbal vezetett gépek. Forró felületekkel való érintkezési kockázatok megállapítása
- SR EN ISO12100:2011** - Gépek biztonsága. Alapkoncepció, általános tervezési alapelvek. Terminológia, módszertan. Technikai/műszaki elvek.
- SR EN 1679-1+A1:2011** - Belső égésű motorok alternatív mozgása. Biztonság. 1 Rész: Kompressziógyújtású motorok.
- Directiva 2006/42/EC** – a gépezetekre vonatkozóan



Egyéb használt szabványok vagy előírások:

- SR EN ISO 9001** - Minőségirányítási rendszer
- SR EN ISO 14001** - Környezetgazdálkodási rendszer
- OHSAS18001** - Foglalkozás-egészségügyi és biztonsági irányítási rendszer.

#### **A MOTOREK JELÖLÉSE ÉS CÍMKÉZÉSE**

Az SC RURIS készülékeken és gépeken használt szikragyújtású benzinmotorok, a HG 332/2007 szerint, a következőkkel vannak ellátva:

- A gyártó márkája: C.D.G.M Co., LTD
- Típus: General Engine
- Nettó teljesítmény: 6,5 LE
- A szakosodott gyártó által kapott típus-jóváhagyási szám: e24\*2016/1628\*2017/656SYA1/P\*0088\*00

Megjegyzés: a műszaki dokumentációt a termelő birtokolja.

Pontosítás: Jelen nyilatkozat azonos az eredetivel.

Érvényességi időszak: a jóváhagyástól számított 10 év.

Kiadási időpont és helyszín: Craiova, 12.09.2019.

EC jelzés alkalmazásának éve: 2019.

**Iktatószám: 766/12.09.2019.**

Meghatalmazott személy és aláírás:

Ing. Stroe Marius Catalin  
A RURIS IMPEX KFT  
vezérigazgatója



---

Originalno uputstvo za upotrebu  
**DAC 6000K**  
Motokopačica

### Uvod

Motokopačice DAC marke su takve mašine za kopanje sa lančanim povezom koje se lako održavaju, i koje i Vi lako možete koristiti.

DAC motokopačice su preporučene za rad na lakoj, obrađenoj zemlji.

Lančane mašine za kopanje su optimizovane pogotovo za lako obradiva, peskovita zemljišta.

Ako želite da obrađujete čvrstije zemljište, molimo Vas da pronađete našu skalu proizvoda u nekom od zvaničnih Ruris predstavništava.

Hvala Vam što ste se odlučili za DAC-ov proizvod!

### Informacije i korisnički servis:

Telefon: **0351 820 105**

E-mail: **info@ruris.ro**



## Zaštita na radu

### Signalizacije



Pažnja! Opasnost!



Pročitajte do kraja uputstvo za upotrebu pre korištenja ovih mašina.



Rukovalac aparata treba da nosi ličnu zaštitu i zaštitu na radu. Prilikom korištenja mašine trebamo da nosimo zaštitne naočare protiv predmeta koje mašina baca ka gore, trebamo da nosimo opremu za zaštitu sluha kao što su izolovani štيتnici za uši od buke kao i zaštitnu kacigu.



Nosite opremu za zaštitu ruku (rukavice).



Nosite opremu za zaštitu nogu (čizme, bakandže).



Opasnost Nož može da lansira opasne elemente prilikom rada.

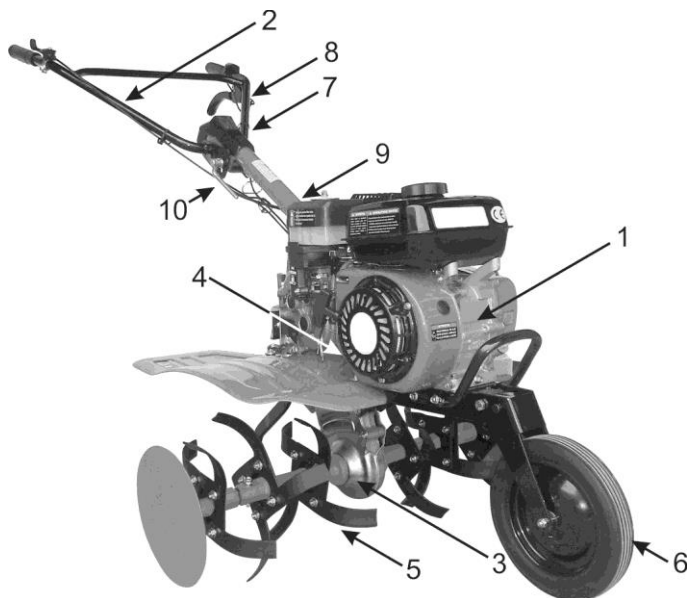


Držite se podalje od otvorenog izvora vatre. Nemojte pušiti. Nemojte izlupati gorivo. Nemojte točiti gorivo prilikom rada motora ili ako je motor vreo.



## Sastavni delovi motokopačice

Motokopačice se sastoje od sledećih delova:



Slika 2

1. motor
2. volan
3. kućište menjačke kutije
4. sredstvo za pokretanje
5. noževi za sečenje
6. pogonski točak
7. podupirač za regulisanje visine
8. kabl kvačila
9. zakačka podupirača
10. gasni kabl



## Tehnički opis

- **Pažnja:**
- Motokopačice A DAC 6000K nisu fabrički natočene uljem i gorivom. Pre funkcionisanja proverite i natočite ulje na propisan način.
- U motornom prostoru ima ulja ispod minimalnog nivoa ulja, ali je to isključivo u cilju bezbednosti uređaja, a ne za korištenje. Napunite sistem uljem.

Tip:	DAC 6000K
Težina (sa noževima)	80 kg
Motor	četvorotaktni
Proizvođač motora	General Engine
Zapremina cilindra	163 cmc
Maksimalna snaga*	7.5 KS/5.5 kW
Neto snaga*	6.5 KS/54.8 kW
Broj obrtaja	Max. 3600 Min. 2000
Potrošnja/h	1l
Gorivo	Bezolovni benzin

**Beleška:** Maksimalna snaga je snaga koju motor odaje bez vazdušnog filtera i prigušivača. Neto snaga je snaga koju motor odaje sa vazdušnim filterom i prigušivačem. Koristiti mašinu za namenjene ciljeve, a to je obrada zemljišta. Svaka druga namena može da bude opasna i može da ošteti uređaj. Nikada nemojte da ga koristite na teritorijama koje su kamenite, sadrže kamenje, u zemljištu mogu da budu postavljeni kablovi ili je zemljište previše tvrdo za obradu.

## Zamena ulja u motoru, nakon svakog 25-og sata korištenja. U menjaču nakon svakih 50 sati rada.

### Period uhadavanja

1. DAC 6000K Motokopačica pod naporom može da radi svega 5 sati, nakon toga trebamo da ispraznimo sredstvo za podmazivanje iz rezervoara i menjačke kutije. Nakon toga napunimo menjačku kutiju sa uljem Ruris G Tronic marke, ili API klasifikacije GL-4 ili za klasu boljim uljem, a motor sa uljem Ruris 4T MAX marke, ili API CI-4/SL klase ili za klasu boljim uljem.
2. DAC 6000K Motokopačica radi sa bezolovnim benzinom. Preporučeno je da se pre korištenja gorivo ostavi da se slegne, a zatim ono profiltrira kroz metalno sito.



## Sastavljanje

*Pre sastavljanja i puštanja u rad trebate da se uverite da je DAC 6000K motokopačica adekvatno sastavljena, a za to se trebate pridržavati propisima određenim u ovom priručniku, jer se samo tada stvara mogućnost samostalnog puštanja u rad.*

### Punjenje nivoa motornog ulja

Pre pokretanja motora natočite u motor Ruris-4t Max ili CI-4/SL ulje više klase. Motokopačica ne sadrži u sebi ulje u trenutku prodaje.

**Kapacitet ulja motora: 0,6L**

### NAPOMENA:

Nemojte koristiti uređaj u rikvercu u funkciji kopanja na staze duže od 10 metara.

Često proveravajte nivo ulja, na način što ćete odvrtiti poklopac za ulje na motoru, i uverite se da li nivo ulja dostiže adekvatan nivo prema oznakama. Tu kontrolu je preporučeno izvršiti kada je kopačica u horizontalnom položaju.



2. Slika

### NAPOMENA:

Pre svakog pokretanja četiri puta lagano i nežno izvucite pokretni kabl ( a taster za uključivanje treba da bude na OFF poziciji) kako bi u motoru ulje doseglo svaki cilindar i ventil. U suprotnom, sa naglim pokretanjem motora rizikujete sagorevanje cilindara i oštećenje sredstva.

#### 1. Točenje goriva

Koristite kvalitetno gorivo sa zvanične benzinske pumpe.

Natočite bezolovni benzin najboljeg kvaliteta, pomoću metalnog levka, i to uradite na dobro provetреноj teritoriji daleko od svakog eventualnog izvora vatre ili varnice, koje može da dovede do povreda.

### NAPOMENA:

Nemojte točiti pored zemljišta ili u blizini useva, jer na taj način ozbiljno možete da zagadite okolinu.





### Punjenje kvačila uljem

Kapacitet menjačke kutije je 1500 ml.

Koristite ulje Ruris G-Tronic marke ili API: GL-4 ulje viših klasa.

Maksimalni nivo pokretačkog mehanizma se nalazi na dnu otvora za točenje sa desne strane pokretačkog mehanizma (3.1-Slika)

Kopačica se dostavlja bez ulja.

*Zamena ulja u menjačkoj kutiji treba da se izvrši nakon svakog 50-og sata rada.*



3.1 Slika



3.2 Slika

Nivel maxim: Maksimalni nivo

Buson golire: Otvor za pražnjenje ulja

## PUŠTANJE U RAD

**Zabranjeno je motor pustiti da radi u praznom hodu duže od 5 minuta jer to dovodi do oštećenja kaiša menjača.**

**Motor vaše kopačice je već fabrički uhodan, te nije potrebno dodatno da se uhodava.**

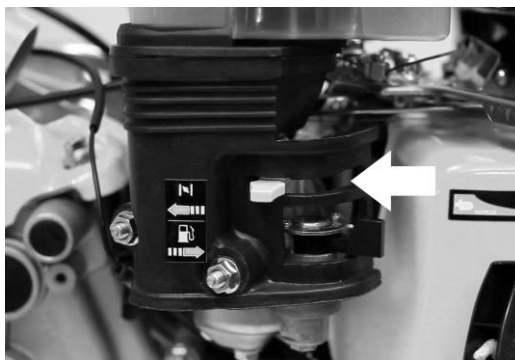
Pre nego što pustite u rad kopačicu tipa DAC 6000K trebate da se uverite da su sledeći uslovi obezbeđeni:

- Napunite uljani rezervoar koji se nalazi na vazдушnom filteru čistim motornim uljem do oznake maksimuma,
- U blizini od pet metara kopačice nema drugih osoba koje mogu da nalete na nju,
- Kopačica DAC 6000K je postavljena horizontalno,
- Prvi točak je namontiran i izdiže se iz zemljišta
- Motor je u potpunosti napunjen uljem
- Menjačka kutija je maksimalno napunjena uljem,
- U motoru ima najmanje pola litre goriva,
- Sečiva su fiksirana vijcima, i ako su i transportni točkovi namontirani, trebaju da se fiksiraju vijcima za fiksiranje, a pritisak u gumenom točku treba da bude 1,5-2 bara. Svaki vijak treba adekvatno da se zategne.



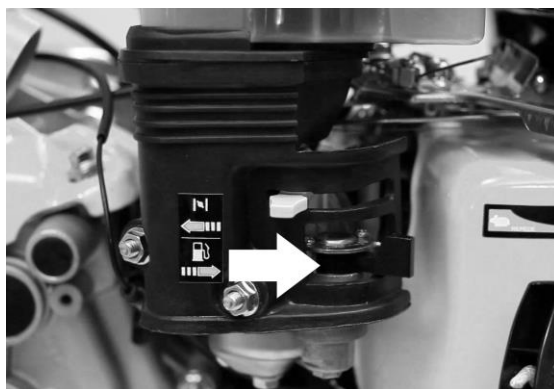
### Pokretanje motora

- Uključite šok-ručku motora,



4. Slika

Uključite ručicu ventila za benzin, u smeru kao na slici



5. slika:

- Povucite četiri puta nežno pokretni kabl, ali nemojte to uraditi grubo. Ovaj blagi pokret pomaže u tome da se motorno ulje razlije u delovima motora, ventilima, itd.
- Povucite gasnu ručku do maksimuma, kao na slici broj 6.
- Uključite dugme za uključivanje-isključivanje kako biste pokrenuli uređaj.



6. slika

- Nakon što ste odradili četiri puta blago povlačenje, sada možete snažnije povući starter konopac.
- Od početka pokretanja motora počnite polako da namestite šok ručku u osnovno stanje, pazeći na to da motor ne stane, odnosno isključivo ako motor već ravnomerno radi.
- Smanjite broj obrtaja motora na pola, a levom rukom polako pokrenite funkciju kopanja sa pokretanjem ručke, te će noževi za kopanje početi da se okreću.

**PAŽNJA:**

Ako naglo otpustite pokretnu ručku rotirajućih noževa, nagli pokret može da dovede do toga da oni stanu.

Ako se stalno čuje interferentni šum iz osovinskog prekidača, ili ako se kopačica ne pokrene, proverite pokretni kabl sečiva, jer su oni podešeni previše kratko.

**NAPOMENA:**

Osovinski prekidač mora uvek da bude izveden pri maksimalnom obrtaju, u obrnutom slučaju možemo da izazovemo oštećenje kaiša.

U ovom stanju je već sve spremno da se započne sa obradom zemljišta.

**Potrebne mere, ako se DAC 6000K motokopačica ne pokreće:**

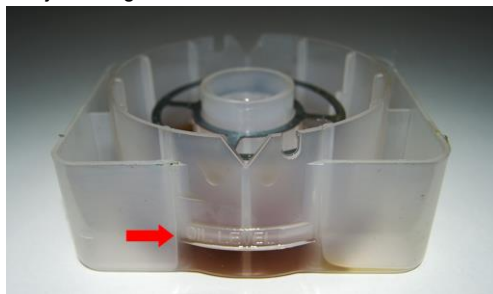
- Proverite da li je motorno ulje na adekvatnom nivou, jer motorno sredstvo koje okreće noževe vaše kopačice može da sadrži i jednim sigurnosnim senzorom za ulje, što može da prekine paljenje iskre na utikaču svećice, ako motor nije na maksimalnom nivou;
- Proverite da li je ventil za gorivo adekvatno odvrnut.
- Proverite da li ima goriva u rezervoaru i da li je ono adekvatnog tipa. Nemojte koristiti gorivo druge vrste od propisanog, ili starije gorivo od 2-3 nedelje.
- Proverite da li je gasna ručka okrenuta na maksimum.
- Proverite da li je šok ručka već zatvorena, vraćena na osnovnu poziciju.



- Proverite da li je vazdušni filter previše zaprljan, da nije slučajno začepljen od zaprljanja.
- Zamenite svećicu.

## ODRŽAVANJE

- Nakon svakog korištenja očistite vazdušni filter i zamenite ulje u rezervoaru za ulje, koristeći čisto ulje, a drugi na svakih 10 sati.



- Nakon svakog korištenja očistite rotirajuće noževe i proverite ih
- Nakon svakog korištenja podmažite vreteno za koje su rotirajući noževi fiksirani
- Nakon svakih 60 minuta korištenja zaustavite motor i ostavite da pauzira najmanje 20 minuta.
- Podesite žičane uzadi ako primetite da rotirajući noževi ne reaguju adekvatno na upravljanje, ili bez razloga zastaju prilikom rada.
- Zamenite motorno ulje i ulje menjača nakon 50/25 sati rada, ili u slučaju izostanka navedenog svakih 6 meseci.

### Instaliranje i demontaža prenosnog kaiša

To se radi na sledeći način:

- Odstranite bočnu ploču zaštitnog poklopca
- Efikasno odstranjenje kaiša
- Postavljanje novog kaiša
- Vraćanje bočne ploče zaštitnog poklopca

Ako opustite zategnutost kaiša, prilikom montiranja novog kaiša trebate da pazite na to da se kaiš vrati na istu poziciju, okrenite ga za 180 stepeni kako biste se uverili da se obrće u istom uglu. Na taj način možete prevenisati svoj kaiš od oštećenja.

#### **Napomena:**

Vijak (spiralni točak na kojem se kreće kaiš) smeju da zamene samo u zvaničnom ovlašćenom servisu, jer poseduju jedinstvene ureze i dimenzije. U suprotnom će se uništiti kaiš menjača.

Ako nakon dugotrajnog rada zatezač ne radi u potpunosti, a remen se kliže, potrebno je ponovo podesiti pokretni kabl.

## PROMENA POLOŽAJA



Ako želite da transportujete a DAC 6000K motokopačice na male razdaljine, uvek imajte namontirani transportni točak, na taj način prevenišući oštećenje kopačice.

Nemojte šlepati kopačicu ili njom nemojte šlepati druga motorna vozila, jer možete da oštetite uređaj.

U cilju udobnog rukovanja i vožnje možete podesiti visinu volana.

## Ambalaža

Ambalaža kopačice je izvedena zatvorenom kartonskom oblogom u cilju lakšeg transporta.

Sadržaj istog je:

- Uputstvo za upotrebu
- Garantni list
- DAC 6000K motokopačica
- Paket alata

## Skladištenje

- DAC 6000K motokopačica treba da se skladišti na suvom, zatvorenom mestu bez vlage, odnosno u prostoriji sa bezbednim krovom, prozorima i adekvatnom ventilacijom.
- Ispraznite u potpunosti gorivo iz rezervoara i karburatora.
- Podmažite aktivne metalne delove.
- Ostavite ulje u rezervoaru za ulje za vreme skladištenja.
- Ako nakon 3 meseca skladištenja ponovo koristite motokopačicu, zamenite ulje u uređaju.



## POTVRDA O USAGLAŠENOSTI

### Sertifikat o usaglašenosti

# EC

Proizvođač: **SC RURIS IMPEX SRL**

Calea Severinului u. 10 sz., Craiova, Dolj, Rumunija

Tel. 0351 464 632, Fax 0351 464 633, [www.ruris.ro](http://www.ruris.ro), [office@ruris.ro](mailto:office@ruris.ro)

Zakonski zastupnik: ing. Stroe Marius Catalin – Generalni direktor Tehnička dokumentacija: ing. Florea Nicolae – direktor dizajna i proizvodnje

Opis mašine: MOTOKOPAČICA, za obavljanje poslova kopanja, osnovni energetski sastojak je motokopačica, a rotacioni sekač zemlje je zapravo oprema za rad

Proizvod: **DAC MOTOKOPAČICA**

Tip: **6000K**

Motor: **termički, 4-taktni, na bezolovni benzin**

Maksimalna snaga: **7.5 KS**

Nivo brzina: **2 napred, 1 nazad**

Broj noževa: **24 (4 x 6 seta)**

Nivo akustične snage (prazan hod): 84 dB

Akustični nivo zvuka (buke) je potvrđen brojem dokumenta 1/05.09.2019 izdatog od strane I.N.M.A. Bukurešt, u skladu sa propisima 2000/14/CEE i SR EN ISO 3744:2011.

Mi RURIS IMPEX SRL Craiova, kao proizvođači i distributeri smo u skladu sa **Vladinim dekretom 1756/2006.** što se odnosi na zagađenje bukom putem opreme koja se koristi van objekata, odnosno u skladu sa **Vladinim dekretom br. 1029/2008.** što se odnosi na uslove prodaje mašina, izvršili smo proveru i nabavku dozvola za usaglašenost uređaja, i izjavljujemo, da isti odgovaraju glavnim sigurnosnim uslovima.

Potpisana Stroe Catalin, zastupnik proizvođača, na svoju odgovornost izjavljujem da je proizvod u skladu sa evropskim standardima i normativima:

**-SR EN ISO 22868:2011** –Mašine za šumarstvo i hortikulturu. Akustični testni kodeks za prenosive, ručne motore sa unutrašnjim sagorevanjem. Metode analiza

**-SR EN ISO 3744:2011** - Akustika. Određivanje buke iz izvora buke uz pomoć pritiska buke  
Ostali standardi ili korišteni opisi:

**-SR EN 709+A4:2010** – Mašine za šumarstvo i hortikulturu.

**-SR EN ISO 9001** – Sistem Menadžmenta Kvaliteta

**-SR EN ISO 14001** – Sistem Menadžmenta Zaštite Životne Sredine

**-OHSAS18001** – Sistem upravljanja zdravljem i bezbednošću na radu.

**-Uredba EU 2016/1628** - kojom se utvrđuju mjere za ograničavanje emisija plinova i onečišćujućih tvari iz motora.



Napomena: Tehnička dokumentacija je u vlasništvu proizvođača.

Godina primene oznake EC: 2019.

Razjašnjenje: Ova izjava je identična originalu.

Period važenja: 10 godina od odobrenja.

**Mesto i vreme izdavanja: Craiova, 12.09.2019.**

**Evidencioni broj: 767/12.09.2019.**

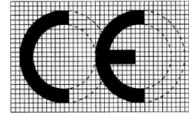
Ovlašćeno lice i potpis:

Ing. Stroe Marius Catalin  
A RURIS IMPEX KFT  
generalni direktor



## SERTIFIKATI USKLAĐENOSTI

### SERTIFIKATI USKLAĐENOSTI



Proizvođač: **SC RURIS IMPEX SRL**

Calea Severinului u. 10 sz., Craiova, Dolj, Rumunija

Tel. 0351 464 632, Fax 0351 464 633, [www.ruris.ro](http://www.ruris.ro), [office@ruris.ro](mailto:office@ruris.ro)

Zakonski zastupnik: ing. Stroe Marius Catalin – Generalni direktor Tehnička dokumentacija: ing. Florea Nicolae – direktor dizajna i proizvodnje

Opis mašine: MOTOKOPAČICA, za obavljanje poslova kopanja, osnovni energetski sastojak je motokopačica, a rotacioni sekač zemlje je zapravo oprema za rad

Proizvod: **DAC MOTOKOPAČICA**

Motor: **termički, 4-taktni, na bezolovni benzin**

Nivo brzina: **2 napred, 1 nazad**

Tip: **6000K**

Maksimalna snaga: **7.5 KS**

Broj noževa: **24 (4 x 6 seta)**

Mi, RURIS IMPEX SRL Craiova, kao proizvođači i distributeri smo u skladu sa **Vladinim dekretom 1756/2006**, što se odnosi na zagađenje bukom putem opreme koja se koristi van objekata, odnosno u skladu sa **Vladinim dekretom br. 1029/2008**, što se odnosi na uslove prodaje mašina, izvršili smo proveru i nabavku dozvola za usaglašenost uređaja, i izjavljujemo, da isti odgovaraju glavnim sigurnosnim uslovima.

Potpisana Stroe Catalin, zastupnik proizvođača, na svoju odgovornost izjavljujem da je proizvod u skladu sa evropskim standardima i normativima:

-**SR EN ISO 4254-1:2010/AC:2011** – Poljoprivredne mašine. Bezbednost. Opšta očekivanja

-**SR EN ISO 4254-5/AC:2010** – Poljoprivredne mašine. Bezbednost. Mašine za obradu zemljišta, vođene aktivnim delovima.

-**SR EN 1050:2000** Bezbednost mašine. Principi procene rizika.

-**SR EN 12733/2009** – Mašine za poljoprivredu i šumarstvo - Sigurnost

-**SR EN ISO 3746:2009** - Akustika. Merenje nivoa akustike pod zvučnim pritiskom

-**SR EN 709+A4:2010** - Mašine za poljoprivredu i šumarstvo sa reznim noževima, opremljenim reznim noževima. Bezbednost

-**SR EN 14861+A1:2010** – Šumarska oprema. Samohodne mašine. Sigurnosni zahtevi

-**SR EN ISO 14930+A1:2009** - Poljoprivredne, šumarske i hortikulture mašine. Ručne i nožne mašine. Utvrđivanje kontaktnih rizika sa vrućim površinama

-**SR EN ISO12100: 2011** - Sigurnost strojeva. Osnovni pojmovi, opća načela dizajna. Osnovna terminologija, metodologija. Tehnički principi."

-**SR EN 1679-1 + A1: 2011** - Motori s unutarnjim sagorijevanjem i s alternativnim kretanjem. Sigurnost. Dio 1: Motori na kompresijsko paljenje.





**-Direktiva 2006/42/EC** – vezano za mašine

Ostali korišteni standardi i propisi:

**-SR EN ISO 9001** – Sistem upravljanja kvalitetom

**-SR EN ISO 14001** - Sistem upravljanja zaštitom životne sredine

**-OHSAS18001** - Sistem upravljanja zdravljem i bezbednošću na radu.

#### **OZNAKE I ETIKETE MOTORA**

Benzinski motori koji se pale na iskru a koji se koriste kod SC RURIS aparata, prema HG 332/2007 sadrže sledeće:

-Marka proizvođača: C.D.G.M Co., LTD

-Tip: General Engine

-Neto snaga: 6.5 KS

-Broj odobrenja tipa dobijen od stručnog proizvođača: e24\*2016/1628\*2017/656SYA1/P\*0088\*00

Napomena: Tehnička dokumentacija je u vlasništvu proizvođača.

Razjašnjenje: Ova izjava je identična originalu.

Period važenja: 10 godina od odobrenja.

Datum i mesto izdavanja: Craiova, 12.09.2019.

Godina primene EC oznake: 2019.

**Evidencioni broj: 766/12.09.2019.**

Ovlašćeno lice i potpis:

Ing. Stroe Marius Catalin  
A RURIS IMPEX KFT  
generalni direktor



# Motosapa/Мотокопачка/ DAC 6000K

- оригинални инструкции -

## Въведение

Мотокопачки DAC са мотокопачки, оборудвани с верижно задвижване, лесни за поддръжка, за да се насладите на лесна работа.

Мотокопачки DAC се препоръчват за обработка на леки почви, слънчеви, предварително третирани почви.

Мотокопачка с верига се използва само за лесно обработване на почвите, особено пясъчни почви.

За да работите по-трудни и по-твърди почви, моля, обърнете се към нашето семейство мотокопачки в каталога на РУРИС

Благодарим Ви, че сте избрали продуктите DAC!

Информация за клиентите и поддръжка:

Тел.: **0351 820 105**

E-mail: **info@ruris.ro**



## Защита при работа

### Предупреждения



Внимание! Опасност!



Прочетете ръководството за употреба, преди да използвате тези машини

Операторът трябва да носи лични предпазни средства (PPE). Ако машината се използва, носете предпазни очила срещу предмети, проектирани във въздуха; трябва да се носят слухови апарати като акустично изолирана каска.



Използвайте защита на ръцете (ръкавици).



Използвайте защита на краката.



Опасност:  
Опасни предмети, хвърлени при удара с диска, ножове.

Пазете се на дистанция от открит пламък. Не пушете. Не изхвърляйте гориво. Не захранвайте докато двигателят работи или е горещ.

## Компоненти на мотокапачката



Motosapa се състои от следните елементи:

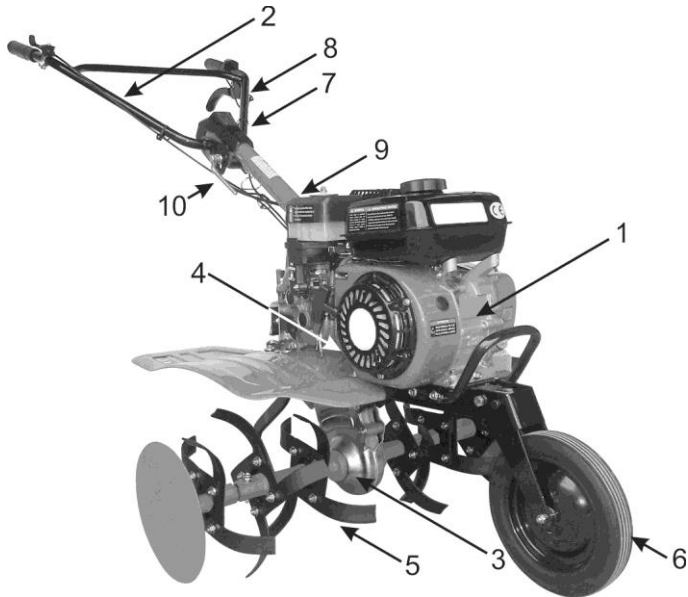


Fig. 2

1. двигател
2. рога(ръкохватки)
3. корпус на защитна трансмисия
4. стартер
5. режещи ножове
6. транспортно колело
7. поддръжка за регулиране на височина
8. съединителен кабел(жило)
9. поддръжка на рогата(държач на ръкохватките)
10. кабел(жило) за ускорението



## Техническа характеристика

### ВНИМАНИЕ:

- Мотокопачка DAC 6000K не се доставя с масло в двигателя и горивото. Преди пускане в експлоатация, проверете и напълнете с моторно масло, както е указано в ръководството.
- В резервоара на маслото на двигателя има масло под нивото, което е само за консервиране, а не за работа

Модел	DAC 6000K
Тегло (с ножове)	80 kg
Двигател	4 tempi
Производител на двигателя	General Engine
Капацитет на цилиндъра	163 cmc
Максимална мощност*	7,5 CP/5,5 kW
Нетна мощност*	6,5 CP/4,8 kW
RPM	Max 3600 Min 2000
Консумация литри/h	1l
Гориво	Безоловен бензин

\***БЕЛЕЖКА:** Нетното захранване е мощността на двигателя с въздушен филтър и изпускателен ауспук.

Максималната мощност е мощността на двигателя без въздушен филтър и изпускателен ауспук.

Използвайте машината за целта, за която е предназначена, а именно за обработката на почвата. Всяка друга употреба може да бъде опасна и да повреди оборудването. Никога не го използвайте, за да култивирате земя, съдържаща скали, камъни, жици и други сурови материали.

## Смяна на трансмисионното масло на всеки 50 часа работа и двигателя на всеки 25 часа работа

### Период на разработване

Мотокопачка DAC 6000K тя трябва да работи за 5 часа при леко натоварване, след това източете цялото масло в трансмисионната маслена баня и маслото за двигателни масла. След това захранете маслена трансмисионна баня с масло на Ruris G-Tronic или масло по класификация API: GL-4 или по-високо от същото, както и маслената баня на двигателя с масло на Ruris 4T Max или масло по класификация API: CI-4/SL или по-високо от това..

При мотокопачка DAC 6000K се употребява безоловен бензин.

Препоръчва се преди употреба бензинът да се декантира и филтрира през метално сито.



## Монтаж

*Преди да монтирате и пуснете в експлоатация, трябва да се уверите, че Мотокопачка DAC 6000K е монтирана правилно в съответствие с ръководството за монтаж и в съответствие с това ръководство, само след това можете да продължите с правилното пускане в експлоатация.*

### Захранване на двигателя с масло

Преди стартиране на двигателя, заредете двигателя с масло Ruris 4t Max или масло по класификация API: CI-4/SL или по-високо от това.

Мотокопачката не се доставя с масло в двигателя.

### Капацитет на маслената баня на двигателя 0,6L

#### ВНИМАНИЕ:

- не използвайте обратен ход за копане или транспортиране на разстояние повече от 10 м за едно устройство.

Проверете дали нивото на маслото е правилно, като разхлабите бушона(рабуш), намиращ се върху картера на двигателя, и проверете дали маслото достига до първата черта от горе, на горната част за пълнене. Проверката се извършва на двигател, разположен хоризонтално.



Fig. 3

#### ВНИМАНИЕ

Винаги преди всяко пускане внимателно издърпайте до 4 пъти стартерното въже от двигателя (стартовия бутон в положение OFF), за да може маслото да проникне във всички отвори в цилиндрите и вентилите

В противен случай, ако се опитате да пуснете внезапно двигателя чрез издърпване на стартовото въже директно, рискувате прегряване на двигателя, вентилите и т.н. или сериозно увреждане на същия.

### Захранване с гориво

Използвайте качествено гориво от оторизирани станции на Ресо.

Захранвайте с гориво тип БЕЗОЛОВЕН БЕНЗИН от най-високо качество, използвайки метална фуния в открити пространства и далеч от източници на пожар или искри, които могат да предизвикат пожар



### ВНИМАНИЕ:

Не се зарежда върху почвата или около растенията, тъй като рискувате да повредите околната среда.

### Доставка на трансмисионно масло

Капацитетът на трансмисионната маслена баня е 1500 ml.

Използвайте трансмисионно масло Ruris G-Tronic или масло за сортиране на API: GL-4 или по-високо.

Максималното ниво на маслото на предавката е в долната част на гнездото за подаване разположено от дясната страна на редуктора. (Фигура 3.1)

Мотокопачката не се доставя с масло в банята на скоростната кутия(редуктора).

**СМЯНА НА ТРАНСМИСИОННОТО МАСЛО СЕ ПРАВИ НА ВСЕКИ 50 ЧАСА ФУНКЦИОНИРАНЕ**



Fig. 3.1



Fig. 3.2

## Мощност при функциониране

**Забранено е да задвижвате двигателя при празен ход без натоварване, повече от 5 минути, защото рискувате да повредите трансмисионните колани(ремъци).**

**Двигателят, който оборудва вашата мотокопачка е фабрично разработен и не изисква работа на празен ход.**

Преди да пуснете в действие Мотокопачка DAC 6000K трябва да сте сигурни, че са изпълнени следните условия:

Напълнете контейнера на въздушния филтър с чисто масло за двигателя до посочения максимум на ниво;

- в рамките на 5-метров радиус на мотокопачката, да няма хора или предмети, с които може да влезе в контакт;
- мотокопачка DAC 6000K да е в хоризонтално положение;
- Предното колело е монтирано и повдигнато **от земята(fata desol)**
- Двигателят има масло в картера(baie) на максимално ниво.
- Скоростната кутия има масло на максимално ниво
- Двигателя има минимум от 500 ml бензин в резервоара;
- Ножовете за рязане са закрепени с фиксиращите болтове или ако са монтирани транспортните колела, те трябва да бъдат закрепени с фиксиращите болтове и налягането в гумата да е между 1,5-2 бара

Всички болтове на мотокопачката да са правилно затегнати;



### Пуск на двигателя

включете смукач(ударен клапан) на двигателя,

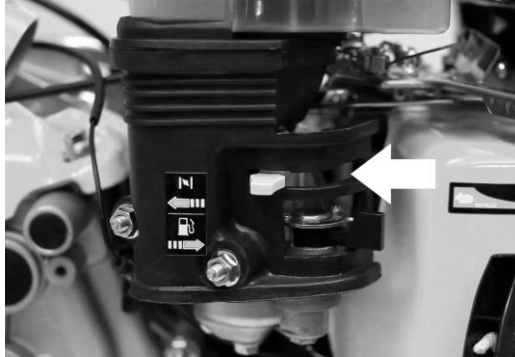


Fig. 4

- Както е показано на чертежа, превключете клапата на горивната клапа(смукач),

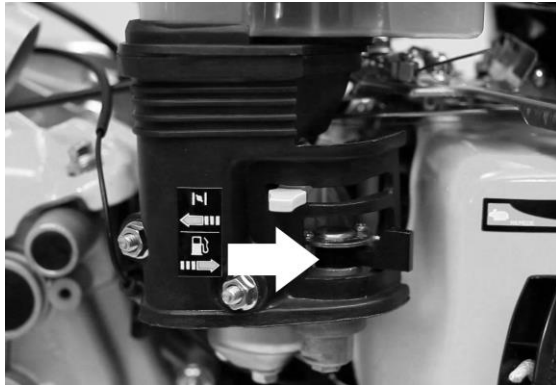


Fig. 5

- По смисъла показан на фиг. 5;
- Издърпайте 4 пъти леко стартерното въже на двигателя, за да заредите всички вътрешни отвори в двигателя;
- Дръжте лоста на дросела напълно (в положение H)
- Включете ключа(бутона) ON / OFF в положение ON.





Fig. 6

- Издърпайте здраво лентата на стартера на двигателя, след като го заредите предварително (издърпайте леко, докато издържите на якостта на натиск на двигателя)
- При стартиране на двигателя, леко придвижете до края на хода, в обратна посока на удароустойчивия клапан, докато двигателят работи "кръг оборот", т.е. няма симптоми на спиране;
- Намалете дросела на двигателя наполовина и използвайте левия ръчен лост за затягане на режещите ножове и те ще започнат да се въртят.

**ВНИМАНИЕ:**

Освободете внезапно задвижващия лост на режещите ножове и те ще спрат. Ако чуete непрекъснат шум от кънки върху съединителя, или ако мотокопачката не се движи, проверете отново действащият кабел(жило) на режещите ножове, защото същата е била регулирана за кратък ход.

**ЗАБЕЛЕЖКА:**

Връзката трябва винаги да се извършва при максимална скорост на двигателя, в противен случай рискът от повреда на колана(ремъка).

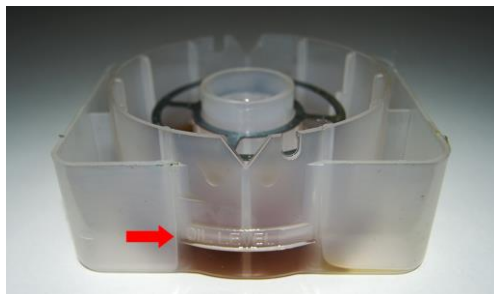
В този момент можете да започнете операцията за копаене(обработка) на почвата.

### Необходими проверки в случаите, когато Мотокопачката DAC 6000K не тръгва

- Проверете дали маслото в двигателя е на ниво, тъй като двигателят, който захранва вашата мотокопачка, може да бъде оборудван със сензор(датчик) за масло, който прекъсва искрата на запалителната свещ, в случай, че не е на ниво максимум на двигателя;
- проверете дали кранът на горивото е отворен в указаното положение;
- проверете дали в резервоара има гориво и дали е подходящо (да не се използва гориво, различно от посоченото, или на възраст над 2-3 седмици) проверете дали лостът за газта е напълно работещ на максимум;



## Поддръжка



След всяка употреба почиствайте въздушния филтър и сменете маслото във филтърната камера(казанче) с чист на всеки 10 часа

- След всяка употреба почиствайте ножовете за рязане и ги проверявайте
- След всяка употреба смажете вала, върху който са фиксирани ножовете за рязане
- Спрете двигателя на всеки 60 минути и го оставете да се охлади за около 20 минути
- Регулирайте кабелите(жилата), ако забележите, че ножовете не отговарят на команди или не спират натоварването

Смяна на трансмисионното масло / двигател на всеки 50/25 часа работа или 6 месеца

### Монтиране, демонтиране на трансмисионния задвижващ ремък

**Това се прави както следва::**

- Отстраняване на страничния капак на защитната кутийка
- Отстраняване на колана(ремък) ефективно
- Монтиране на новия трансмисионен колан(ремък)
- Монтиране на защитната капачка

Ако разглобите обтегача на колана(ремъка), той ще бъде монтиран и подравнен след новия колан(ремък), като запази началното положение на регулиращата втулка(обтегач) или я върти на 180 градуса в съответствие със стъпка 7 на монтажния водач, така че ще бъде на една и съща ос да предпазва и да не повреди трансмисионния ремък.

#### **ЗАБЕЛЕЖКА:**

Смяна на макарите трябва да бъде направено само в Оторизиран сервис, защото те имат различни закрепвания на винтовете, които ги закрепват.

Ако след дълъг период на работа обтегачът не работи на максимум, ремъкът се плъзга при натоварване,и трябва да се извърши настройка на задвижващия кабел(жило).

### Придвижване

Когато искате да управлявате DAC 6000K на кратки разстояния, винаги монтирайте задвижващото колело, за да избегнете възможни аварии или повреди на мотокопачката.

Не се придвижвайте с мотокопачка, теглена на колела или теглена от друга машина, тъй като рискувате повреда на двигателя, предаването и т.н

За правилното движение и използване в земята, можете да регулирате височината на рогата(ръкохватки) за допълнителен комфорт.



---

## Опаковане

Опаковането се извършва в затворени кутии за лесно движение(пренасяне).  
В него ще откриете:

- ръководство за потребителя
- Гаранционен сертификат
- Мотокопачка DAC 6000K
- Ключов комплект

## Съхранение

- Мотокопачката DAC 6000K Motocross трябва да се съхранява на сухо, прахоустойчиво и влагоустойчиво място в помещение с подходящо остъкляване и вентилация.
- Изпразнете цялото гориво както от резервоара, така и от карбуратора.
- Смажете всички активни метални части с мазнина(смазка).
- Оставете маслото в банята(картера) на двигателя по време на съхранение.  
Сменете маслото на двигателя, ако мотокопачката е бил съхраняван повече от 3 месеца.



## Декларация за съответствие

DECLARATIA DE CONFORMITATE

**EC**

Производител: **SC RURIS IMPEX SRL**

Ул. Calea Severinului, Nr. 10, Craiova, Dolj, Romania

Tel. 0351 464 632, Fax 0351 464 633, [www.ruris.ro](http://www.ruris.ro), [office@ruris.ro](mailto:office@ruris.ro)

Оторизиран представител: ing. Stroe Marius Catalin – Генерален Директор

Оторизирано лице за техническото досие за съответствие: ing. Florea Nicolae – Директор Proiectare Productie

Описание на машини **Мотокопачка с въртящи се ножове** има ролята за копане на почвата, като мотокопачка с основният енергиен компонент, и фреза е с въртящи се ножове, както и други аксесоари, оборудване за разкопаване или работно оборудване.

Продукт: **Motosapa DAC**

Motor: **termic, 4 timpi, benzina fara plumb**

Nr. viteze: **2 inainte, 1 inapoi**

Тип: **6000K**

Максимална мощност: **7.5 CP**

Nr. de cutite: **24 (4 x 6 seturi)**

Нивото на акустична мощност (предпазител): **84 dB**

Ниво на акустична мощност (Nmax): **84 dB**

Нивото на акустична мощност (шум) е сертифицирано от **I.N.M.A. Bucuresti** чрез протокол от изпитване №. 1/05.09.2019 г. съгласно разпоредбите на директивата 2000/14/CEE si **SR EN ISO 3744:2011**.

Ниеи, SC RURIS IMPEX SRL Крайова производител и/или дистрибутор в съответствие с **Н.Г. 1756/2006** - с оглед ограничаване на нивото на шумовите емисии в околната среда, произведени от оборудване, предназначено за използване извън сградите, както и на **Н.Г. 1029/2008** - относно условията за пускане на пазара на машините, извършване проверка и удостоверение за съответствието на продукта с посочените стандарти и декларираме, че то отговаря на основните изисквания.

Долуподписаният Stroe Catalin, представител на производителя, декларирам на своя отговорност, че продуктът отговаря на следните европейски стандарти и директиви:

-**SR EN ISO 3744:2011** - Акустика. Определяне на нивата на акустична мощност, излъчвани от източници на шум при използване на акустично налягане

-**SR EN 709+A4:2010** - Селскостопански и горски машини. Мотокултиватори, оборудвани с *износени* косачки, мотокопачка и фрези на колела ..... Сигурност

Други използвани стандарти или спецификации:

-**SR EN ISO 9001** - Система за Управление на Качеството

-**SR EN ISO 14001** - Система за Управление на Околната среда

-**OHSAS18001** - Система за управление на здравословните и безопасни условия на труд.

-**Регламент на ЕС 2016/1628** - за установяване на мерки за ограничаване на емисиите на газове и замърсители от двигатели.

Забележка: Това изявление съответства на оригинала

Година на прилагане на маркировката "CE": 2014 г.

Спецификации: Техническата документация се съхранява от производителя

Валидност: 10 г. от дата на одобрение

Място и дата на издаване: **Крайова, 12.09.2019.**

**Nr. inreg:** 767/12.09.2019.

Оторизирано лице и подпис:

инж.Строе Мариус Каталин  
Генерален Директор на  
SC RURIS IMPEX SRL  
.....



## DECLARATIA DE CONFORMITATE CE



Производител: **SC RURIS IMPEX SRL**

Ул. Calea Severinului, Nr. 10, Craiova, Dolj, Romania

Tel. 0351 464 632, Fax 0351 464 633, [www.ruris.ro](http://www.ruris.ro), [office@ruris.ro](mailto:office@ruris.ro)

Оторизиран представител: ing. Stroe Marius Catalin – Генерален Директор

Оторизирано лице за техническото досие за съответствие: ing. Florea Nicolae – Директор

Проектиране Производство

Описание на машината **Мотокопачка с въртящи се ножове** има ролята за копане на почвата, като мотокопачка с основният енергиен компонент, и фреза е с въртящи се ножове, както и други аксесоари, оборудване за разкопаване или работно оборудване.

Продукт: **Motosara**

Символ: **DAC**

Тип: **6000K**

Motor: **термичен, 4 времена, безоловен бензин**

Трансмисия: **със зъбни колела / верига и колани**

Максимална мощност: **7.5 CP**

Nr. скорост: **2напред, 1 назад**

Nr. На кутията: **24 (4 x 6 seturi)**

Работна широчина: **max. 83 cm**

Noi, **SC RURIS IMPEX SRL** Крайова, производител и дистрибутор, в съответствие с **Н.Г. 1029/2008** - относно условията за пускане на пазара на машини Директива 2006/42/ЕС машини; изисквания за безопасност и сигурност, стандарти I EN12100 – Земеделски и горски машини. Безопасност, Н.Г. 1756/2006 – за ограничаване нивото на шумовите емисии в околната среда, Н.Г. 332/2007 – установявайки мерки за ограничаване на замърсяванията на газообразни и прахообразни вещества от двигатели, удостоверяваме съответствието на продукта със специфицираните стандарти и заявяваме, че то отговаря на основните изисквания за безопасност и безопасност, не застрашава живота, здравето, безопасността и няма отрицателно въздействие върху околната среда.

Долуподписаният Stroe Catalin, представител на производителя, декларирам на своя отговорност, че продуктът отговаря на следните стандарти и разпоредби:

-**SR EN ISO 12100:2011** - Безопасност на машината. Основни понятия, общи принципи на проектиране. Основна терминология, методология. Технически принципи

-**SR EN ISO 4254-5/AC:2010** - Селскостопански машини. Сигурност. Машини за преработка на почвата с активни квалифицирани органи

-**SR EN 1050:2000** - Безопасност на машините. Принципи за оценка на риска

-**SR EN 12733/2009** – Селскостопански и горски машини. Сигурност

-**SR EN ISO 3746:2009** - Акустика. Определяне на нивата на акустична мощност, излъчвани от източници на шум при използване на акустично налягане

-**SR EN 709+A4:2010** - Селскостопански и горски машини. Мотокултиватори, оборудвани с носещи фрези, моторазбивачки и фрези на колела, моторни. Сигурност.

-**SR EN 14861+A1:2010** - Машини за горското стопанство. Самоходни машини.

Изисквания за сигурност

-**SR EN 14930+A1:2009** - Машини за селското, горското стопанство и градинарството. Машини с ръчен и пешеходен съпровод. Определяне на риска от контакт с горещи повърхности

-**SR EN ISO 12100: 2011** - Безопасност на машини. Основни понятия, общи принципи на проектиране. Основна терминология, методология. Технически принципи.

-**SR EN 1679-1 + A1: 2011** - Двигатели с вътрешно горене с алтернативно движение. Безопасност. Част 1:

Двигатели с компресионно запалване.

-**Directiva 2006/42/EC** – с оглед машини



Други използвани стандарти или спецификации:

-**SR EN ISO 9001** Системата за Управление на Качеството

-**SR EN ISO 14001** - Система за Управление на Околната среда

-**OHSAS18001** - Система за Управление на Здравословните и Безопасни условия на труд.

#### **МАРКИРОВКА И ЕТИКЕТИРАНЕ НА ДВИГАТЕЛИ**

Бензиновите двигатели с искрово запалване, които се използват за оборудване и машини на SC RURIS съгласно HG 332/2007, са обозначени с:

-Марка и номер на производителя: C.D.G.M Co., LTD

-Тип: General Engine

-Нетна мощност: 6.5 CP

- Номерът на типовото одобрение, получен от специализирания производител:

e24\*2016/1628\*2017/656SYA1/P\*0088\*00

Бележка: ехническата документация се съхранява от производителя.

Уточняване: Настоящата декларация е в съответствие с оригинала.

Период на валидност: 10 години от датата на обявяване

**Дата и място на издаване: Крайова, 12.09.2019.**

**Година на приложение и маркиране CE: 2019.**

**Nr. На регистрацията: 766/12.09.2019.**

Оторизирано лице и подпис:

инж.Строе Мариус Каталин  
Генерален Директор на  
SC RURIS IMPEX SRL